



Specificaties	Motor
Voltage	24Vac/dc
Looptijd	10 Sec.
Torque Nm	20 Nm
Watt	15
Verwarming	Heather
Gewicht	0.8 Kgs
Eindschakelaars	2 extra

Kogelkraan VDL elektrisch met PSI motor type 020 24Vac/dc.

Artikel code (epdm)	Omschrijving:
100 146 032	KKE 032 + 24Vac/dc 10sec. epdm
100 146 050	KKE 050 + 24Vac/dc 10sec. epdm
100 146 063	KKE 063 + 24Vac/dc 10sec. epdm

Artikel code (viton)	Omschrijving:
100 146 132	KKE 032 + 24Vac/dc 10sec. viton
100 146 150	KKE 050 + 24Vac/dc 10sec. viton
100 146 163	KKE 063 + 24Vac/dc 10sec. viton

- * **Motoren worden geleverd incl. 7 mtr kabel.**
- * **Op aanvraag 24Vac – looptijd 15 sec.**
- * **RVS kogelkranen op aanvraag**
- * **Failsafe uitvoering op aanvraag**



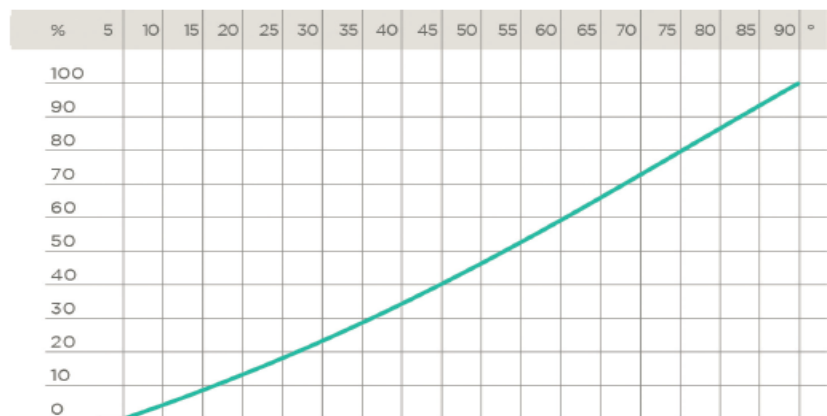
Specificaties	Motor
Voltage	24Vac/dc
Looptijd	10-75 Sec.
Torque Nm	20 Nm
Watt	15
Verwarming	Heather

Kogelkraan doseer + intelligent on/off 24VAC/DC 10-75sec.

Artikel code (EPDM)	Omschrijving:
100 147 020	kke doseer D20-DN15 + 24VAC/DC 10-75sec.
100 147 025	kke doseer D25-DN20 + 24VAC/DC 10-75sec.
100 147 032	kke doseer D32-DN25 + 24VAC/DC 10-75sec.

RELATIVE FLOW COEFFICIENT DIAGRAM

The relative flow coefficient is the flow rate through the valve as a function of the degree of valve aperture.
Horizontal axis: Ball aperture angle
Vertical axis: Relative flow coefficient



DN	DN15	DN20	DN25
Kv100 l/min	88	135	256

- * Motoren worden geleverd incl. 7 mtr kabel
- * Viton/ FPM uitvoering op aanvraag



Specificaties	Motor
Voltage	24Vac/dc
Looptijd	10 / 15 Sec.
Torque Nm	20 Nm
Watt	15
Verwarming	Heather
Gewicht	0.8 Kgs
Eindschakelaars	2 extra

Kogelkraan HT 3/2 elektrisch met PSI aandrijving type 020 24VAC.

Artikel code	Omschrijving	Bruto prijs:
100 350 032	KKE 032 3/2 + 24Vac/dc 10sec. epdm	€ 464,15
100 350 040	KKE 040 3/2 + 24Vac/dc 10sec. epdm	€ 471,50
100 350 050	KKE 050 3/2 + 24Vac/dc 10sec. epdm	€ 479,70
100 350 063	KKE 063 3/2 + 24Vac/dc 10sec. epdm	€ 511,75

Artikel code	Omschrijving	Bruto prijs:
100 351 032	KKE 032 3/2 + 230Vac 15sec. epdm	€ 464,15
100 351 040	KKE 040 3/2 + 230Vac 15sec. epdm	€ 471,50
100 351 050	KKE 050 3/2 + 230Vac 15sec. epdm	€ 479,70
100 351 063	KKE 063 3/2 + 230Vac 15sec. epdm	€ 511,75

*** Motoren worden geleverd incl. 7 mtr kabel.**



Specificaties	Motor
Voltage	24Vac/dc
Looptijd	10 /15 Sec.
Torque Nm	20 Nm
Watt	15
Verwarming	Heather
Gewicht	0.8 Kgs
Eindschakelaars	2 extra

Kogelkraan 3/2 met PSI aandrijving type 020 24Vac/dc

Artikel code	Omschrijving
100 350 032	KKE 032 3/2 + 24Vac/dc 10sec. epdm
100 350 040	KKE 040 3/2 + 24Vac/dc 10sec. epdm
100 350 050	KKE 050 3/2 + 24Vac/dc 10sec. epdm
100 350 063	KKE 063 3/2 + 24Vac/dc 10sec. epdm

Artikel code	Omschrijving
100 351 032	KKE 032 3/2 + 230Vac 15sec. epdm
100 351 040	KKE 040 3/2 + 230Vac 15sec. epdm
100 351 050	KKE 050 3/2 + 230Vac 15sec. epdm
100 351 063	KKE 063 3/2 + 230Vac 15sec. epdm

- * Motoren worden geleverd incl. 7 mtr kabel.
- * Op aanvraag 24Vac – looptijd 15 sec.
- * RVS kogelkranen op aanvraag
- * Failsafe uitvoering op aanvraag



Specificaties	Motor
Voltage	24-240 AC or DC
Looptijd	10 Sec.
Torque Nm	20 Nm
Watt	26,7 bij 24VAC
Verwarming	Heather
Gewicht	1.8 Kgs
Eindschakelaars	2 extra

Kogelkraan HT 3/2 elektrisch met J4C aandrijving

Artikel code	Omschrijving
100 349 032	KKE 032 3/2 + PSI S020 24-240VAC-DC 10sec. epdm
100 349 040	KKE 040 3/2 + PSI S020 24-240VAC-DC 10sec. epdm
100 349 050	KKE 050 3/2 + PSI S020 24-240VAC-DC 10sec. epdm
100 349 063	KKE 063 3/2 + PSI S020 24-240VAC-DC 10sec. epdm

Série Modelo / Series Model	J4C S20 / B20
Tiempo maniobra sin carga / Operation time unload	10 Sec./90°
Par máximo arranque / Maximum torque break	25 Nm / 221 lb/in
Par máximo operacional / Maximum operational torque	20 Nm / 177 lb/in
Tiempo bajo tensión / Duty rating	75%
Ángulo máximo de maniobra / Max. Working angle	0° - 270°
Interruptores final de carrera / Limit switch	4 SPST NO micro (2 motor stop and 2 confirmations)
Resistencia calefactora / Automatic heater	3,5 W
Conector grande / Big Plug	EN175301-803 FORM A
Conector pequeño / Small Plug	DIN43650/C
Grado protección IEC 60529 / Protection IEC 60529 rating	IP67
Temperatura / Temperature	-20°C +70°C -4°F +158°F
Brida ISO 5211 / ISO 5211 Plate	Standard: F03/F04/F05 Optional: F07 *17mm
Salida doble cuadrado DIN3337 DIN 3337 Female output drive	Standard: *14mm Optional: *9, *11mm
Peso / Weight	1,8 Kg

Voltage	J4C S20 / B20					
	Unload		Max. Operational Torque 20Nm		Max. Torque Break 25Nm	
	A	W	A	W	A	W
12 VDC	0,75	9,06	1,80	21,60	1,95	23,36
24 VDC	0,45	10,77	0,90	21,49	0,97	23,39
48 VDC	0,21	9,93	0,42	20,38	0,46	22,07
110 VDC	0,07	8,00	0,13	14,30	0,14	15,70
12 VAC	1,04	12,51	1,85	22,18	2,28	27,32
24 VAC	0,59	14,20	1,12	26,77	1,28	30,62
48 VAC	0,34	16,37	0,69	33,16	0,75	36,22
110 VAC	0,14	15,73	0,27	29,52	0,30	32,67
240 VAC	0,10	23,76	0,15	36,43	0,16	39,07



Specificaties	Motor
Voltage	24Vac/dc
Looptijd	10 / 15 Sec.
Torque Nm	20 Nm
Watt	15
Verwarming	Heather
Gewicht	0.8 Kgs
Eindschakelaars	2 extra

Kogelkraan FIP 3/2 elektrisch 24VAC/DC

Artikel code	Omschrijving
100 352 032	KKE 032 3/2 + 24Vac/dc 10sec. epdm
100 352 040	KKE 040 3/2 + 24Vac/dc 10sec. epdm
100 352 050	KKE 050 3/2 + 24Vac/dc 10sec. epdm
100 352 063	KKE 050 3/2 + 24Vac/dc 10sec. epdm

Artikel code	Omschrijving
100 353 032	KKE 032 3/2 + 230Vac 15sec. epdm
100 353 040	KKE 040 3/2 + 230Vac 15sec. epdm
100 353 050	KKE 050 3/2 + 230Vac 15sec. epdm
100 353 063	KKE 063 3/2 + 230Vac 15sec. epdm

*** Motoren worden geleverd incl. 7 mtr kabel.**



Specificaties	Motor
Voltage	24Vac/dc
Looptijd	10 Sec.
Torque Nm	20 Nm
Watt	15
Verwarming	Heather
Gewicht	0.8 Kgs
Eindschakelaars	2 extra

Vlinderklep elektrisch met PSI aandrijving 24VAC.

Artikel code	Omschrijving
100 524 040	vke 040 gy/rvs e (10bar) + 24Vac/dc 10sec
100 524 050	vke 050 gy/rvs e (10bar) + 24Vac/dc 10sec
100 524 063	vke 063 gy/rvs e (10bar) + 24Vac/dc 10sec
100 524 075	vke 075 gy/rvs e (06bar) + 24Vac/dc 10sec
100 524 090	vke 090 gy/rvs e (06bar) + 24Vac/dc 10sec

*** Motoren worden geleverd incl. 7 mtr kabel**



Specificatie	Motor 05	Motor 11
Voltage	24Vac/dc	24Vac
Looptijd	12 sec.	10 sec.
Torque Nm	50 Nm	110 Nm
Watt	25W	100W
Verwarming	Heather	Heather
Gewicht	1.7 Kgs	2.3 Kgs
Eindschakelaars	2 extra	2 extra

Vlinderklep elektrisch + PSI aandrijving 24VAC/DC.

Artikel code	Omschrijving
100 524 110	vke 110 gy/rvs e (06bar) + 05 -24Vac/dc 12sec
100 524 125	vke 125 gy/rvs e (06bar) + 05 -24Vac/dc 12sec
100 524 160	vke 160 gy/rvs e (06bar) + 11 -24Vac/dc 10sec

Artikel code	Omschrijving
100 526 110	vke 110 gy/rvs e (16bar) + 11 -24Vac 10sec
100 526 125	vke 125 gy/rvs e (16bar) + 11 -24Vac 10sec
100 525 200	vke 200 gy/rvs e (03bar) + 11 -24Vac 10sec

*** Motoren worden geleverd met 7 mtr kabel**



Specificatie	Motor 40
Voltage	24Vac/dc
Looptijd	25 sec.
Torque Nm	400 Nm
Watt	80W
Verwarming	Heather
Gewicht	
Eindschakelaars	2 extra
Aansluiting	F07/10 #22

Vlinderklep elektrisch + PSI aandrijving 40 - 24Vac/dc

Artikel code	Omschrijving
100 526 160	vke 160 gy/rvs e (16bar) + 40 - 24Vac/dc 25 sec
100 525 200	vke 200 gy/rvs e (10bar) + 40 - 24Vac/dc 25sec
100 523 250	vke 250 gy/rvs e (03bar) + 40 - 24Vac/dc 25sec
100 525 250	vke 250 gy/rvs e (10bar) + 40 - 24Vac/dc 25sec
100 523 315	vke 315 gy/rvs e (03bar) + 40 - 24Vac/dc 25sec

*** Motoren worden geleverd met 0,5 mtr kabel**



Specificatie	Motor 05
Voltage	24Vac/dc
Looptijd	40 sec.
Torque Nm	50 Nm
Watt	25W
Verwarming	Heather
Eindschakelaars	2 extra
Aansluiting	F05/07 # 14

Vlinderklep elektrisch + PSI aandrijving type 05 24Vac/dc langzaam draaiend ca. 40sec.

Artikel code	Omschrijving
100 527 090	vke 090 gy/rvs e (06bar) + 05 - 24Vac/dc 40sec
100 527 110	vke 110 gy/rvs e (06bar) + 05 - 24Vac/dc 40sec
100 527 125	vke 125 gy/rvs e (06bar) + 05 - 24Vac/dc 40sec
100 527 160	vke 160 gy/rvs e (03bar) + 05 - 24Vac/dc 40sec

Kv-waarden	40 gr.	50 gr.	90 gr.
DN065	22	42	215
DN080	50	95	420
DN100	65	130	800
DN125	130	230	1010
DN 150	200	360	2100



Specificaties	Motor
Voltage	24Vac/dc
Looptijd	15 / 12 Sec
Torque Nm	20 / 50 Nm
Watt	15 / 25
Verwarming	Heather
Gewicht	0.8 / 1.7 Kgs
Eindschakelaars	2 extra

RVS kogelkraan elektrisch met PSI type 02 -24VAC/DC

Artikel code	Omschrijving
100 190 020	kke 1/2 rvs + 02 -24Vac/dc 10sec
100 190 025	kke 3/4 rvs + 02 - 24Vac/dc 10sec
100 190 032	kke 1/0 rvs + 02 -24Vac/dc 10sec
100 190 040	kke 5/4 rvs + 02 -24Vac/dc 10sec

RVS kogelkraan elektrisch met PSI type 05 - 24VAC/DC

Artikel code	Omschrijving
100 190 050	kke 6/4 rvs + 05 - 24Vac/dc 12sec
100 190 063	kke 2/0 rvs + 05 - 24Vac/dc 12sec
100 190 075	kke 2/5 rvs + 05 - 24Vac/dc 12sec



Specificaties	
Materiaal	RVS 304
Lengte verlenging	50-100-150cm
Flens	F05-F07-F10

Verlenging RVS tbv vlinderkleppen geautomatiseerd



Art.code:	Omschrijving
180 371 050	Verlenging F05 L=050cm
180 371 100	Verlenging F05 L=100cm
180 371 150	Verlenging F05 L=150cm

Art.code	Omschrijving
180 372 050	Verlenging F07 L=050cm
180 372 100	Verlenging F07 L=100cm
180 372 150	Verlenging F07 L=150cm

Art.code	Omschrijving
180 373 050	Verlenging F10 L=050cm
180 373 100	Verlenging F10 L=100cm
180 373 150	Verlenging F10 L=150cm

*** Geschikt voor diverse merken kleppen, en aandrijvingen.
Vraag naar de mogelijkheden**



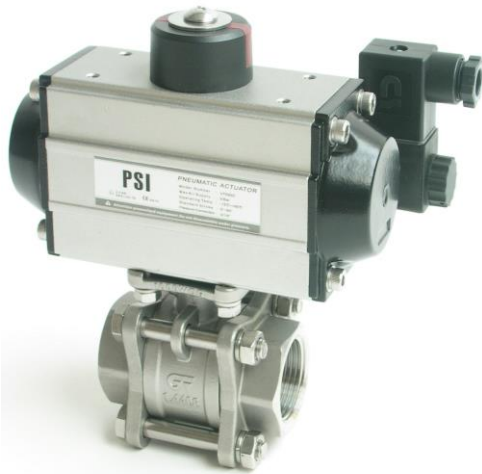
Specificaties	Actuator
Actuator	PSI actuator
Kogelkraan	Van de Lande
Max. werkdruk	8 bar
Geproduceerd	ISO 5211/ DIN 3337
Werking	Dubbel werkende
Aansluiting	Namur standaard
Bescherming	IP66

Kogelkraan VDL met PSI pneumatische aandrijving

Artikel code (epdm)	Omschrijving:
101 101 032	KKP 032 + PSI ADA 050
101 101 050	KKP 050 + PSI ADA 065
101 101 063	KKP 063 + PSI ADA 065

Artikel code (viton)	Omschrijving:
101 101 132	KKP 032 + PSI ADA 050 viton
101 101 150	KKP 050 + PSI ADA 065 viton
101 101 163	KKP 063 + PSI ADA 065 viton

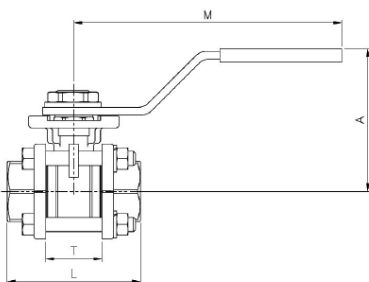
*** Enkel werkend op aanvraag.**



Specificaties	Actuator
Actuator	PSI actuator
Kogelkraan	RVS 3-delig
Max.werkdruk kraan	63 bar
Werk stuurdruk	6 bar
Geproduceerd	ISO 5211/ DIN 3337
Werking	Dubbel werkende
Aansluiting	Namur standaard
Bescherming	IP66

Kogelkraan 3-delig RVS met PSI pneumatische aandrijving

Artikelcode	Omschrijving:
101 101 020	KKP 1/2 + RVS + PSI ADA
101 101 025	KKP 3/4 + RVS + PSI ADA
101 112 032	KKP 1/0 + RVS + PSI ADA
101 112 040	KKP 5/4 + RVS + PSI ADA
101 112 050	KKP 6/4 + RVS + PSI ADA
101 112 063	KKP 2/0 + RVS + PSI ADA



Medida/Size	PN	Paso	Dimensiones / Dimensions (mm)				Peso/Weight (Kg)
			A	L	M	T	
1/4"	63	11	60	47.6	112	23	0.39
3/8"	63	12.7	60	47.6	112	23	0.38
1/2"	63	15	60	56	112	24	0.44
3/4"	63	20	70	73	138	30	0.82
1"	63	25	70	82	138	33.5	1.02
1 1/4"	63	32	88	91	160	41.5	1.79
1 1/2"	63	40	94	104	205	51.5	2.46
2"	63	50	100	120	205	63	3.47

* Optioneel – ASR - Veerretour



Specificaties	Actuator
Actuator	PSI actuator
Klep	Ebro
Max. werkdruk	8 bar
Geproduceerd	ISO 5211/ DIN 3337
Werking	Dubbel werkende
Aansluiting	Namur standaard
Bescherming	IP66

Vlinderklep pneumatisch met PSI aandrijving

Artikel code	Omschrijving
101 186 040	VKP 040 gy/rvs ebro (16bar) + PSI ADA
101 186 050	VKP 050 gy/rvs ebro (16bar) + PSI ADA
101 186 063	VKP 063 gy/rvs ebro (16bar) + PSI ADA
101 186 075	VKP 075 gy/rvs ebro (06bar) + PSI ADA
101 186 090	VKP 090 gy/rvs ebro (06bar) + PSI ADA
101 186 110	VKP 110 gy/rvs ebro (06bar) + PSI ADA
101 186 126	VKP 125 gy/rvs ebro (06bar) + PSI ADA
101 186 161	VKP 160 gy/rvs ebro (06bar) + PSI ADA
101 186 200	VKP 200 gy/rvs ebro (10bar) + PSI ADA
101 186 250	VKP 250 gy/rvs ebro (10bar) + PSI ADA
101 186 315	VKP 315 gy/rvs ebro (10bar) + PSI ADA

Optioneel: Kunststof vlinderklep, ASR – Veerretour, Smal model, Verlenging

Vraag naar de speciale netto prijzen Compleet opgebouwd !!

PSI
International



Specificaties	Actuator
Actuator	PSI VT actuator
Klep	Ebro
Max. werkdruk	8 bar
Geproduceerd	ISO 5211/ DIN 3337
Werking	Dubbel werkende
Aansluiting	Namur standaard
Bescherming	IP66

Vlinderklep pneumatisch met PSI aandrijving smal model !!

Artikel code	Omschrijving
101 189 090	vkp 090 gy/rvs (6bar) + PSI ADA
101 189 110	vkp 110 gy/rvs (6bar) + PSI ADA
101 189 113	vkp 110/125 gy/rvs (6bar) + PSI ADA
101 189 126	vkp 125 gy/rvs (6bar) + PSI ADA

Opvoerkleppen smal model tbv Eb & Vloed installatie.



*** Exclusief stuurventiel !!**

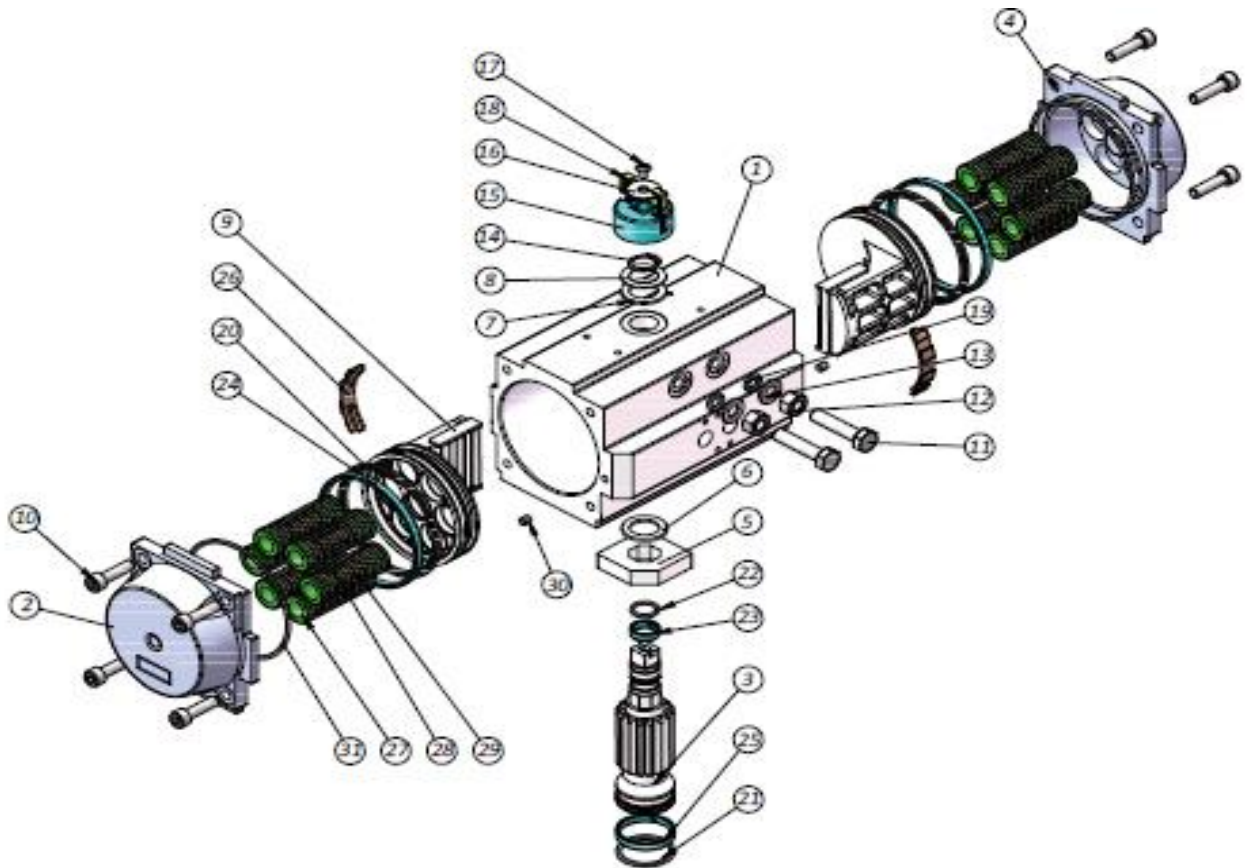
Pletterij 35K, 2211 JT
Noordwijkerhout
Telefoon: +31 297 308 889

BTW nummer
Bankrek. Iban
KvK 76047199

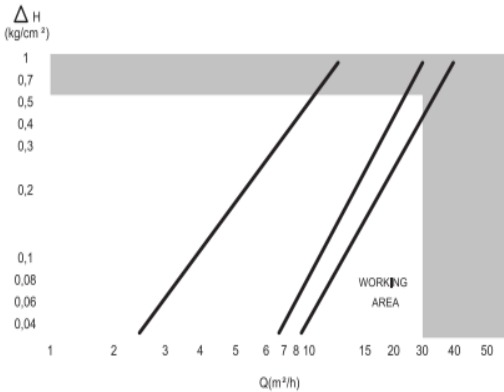
NL860488330B01
NL59ABNA0864177348
Bic ABNANL2A

PSI International

www.psbvinternational.nl
info@psbvinternational.nl



Item Number	Part Description	Material Quality	QTY	Item Number	Part Description	Material Quality	QTY	Item Number	Part Description	Material Quality	QTY
1	Body	Aluminium alloy	1	12	Nut(stop screw)	Stainless steel	2	23	Bearing(pinion top)	POM+PTFE	1
2	Left End cap	Aluminium alloy	1	13	Washer (stop screw)	Stainless steel	2	24	Bearing(pinion head)	POM+PTFE	2
3	Drive shaft	Alloy Steel	1	14	Spring clip	Spring steel	1	25	Bearing(pinion bottom)	POM+PTFE	1
4	Right end cap	Aluminium alloy	1	15	Position indicator	Nylon	1	26	Wear band	Nylon	2
5	OCT-CAM	Alloy Steel	1	16	Indicator thrust bearing	Stainless steel	1	27	Spring seat	Nylon	24
6	Thrust bearing (pinion top)	POM+PTFE	1	17	Cap screw	Stainless steel	1	28	Spring	High-carbon steel	12
7	Thrust bearing	POM+PTFE	1	18	Color code	Nylon	2	29	Straining beam	Copper pipe	12
8	Thrust washer	Stainless steel	1	19	"o" ring(stop screw)	NBR	2	30	Plug	NBR	2
9	Piston	Aluminium alloy	2	20	"o" ring(piston)	NBR	2	31	"o" ring(end cap)	NBR	2
10	Cap screw (end cap)	Stainless steel	8	21	"o" ring(pinion bottom)	NBR	1				
11	Stop top screw	Stainless steel	2	22	"o" ring(pinion top)	NBR	1				



Specificaties	
Model	Haaks / Recht
Max. druk	10 bar
Werk druk	0.3 – 10 bar
Materiaal	Versterkt polyamide
Pen	AISI 302
Spoel	4,8 Watt
Membraan	NBR

P.S.I. Magneetafsluiter 24Vac/dc incl. F.C. recht model

Art. code 24Vac	Art.code 24Vdc	Omschrijving
104 100 032	104 102 032	mk 1.0" psi recht 24vac/dc + fc
104 100 040	104 102 040	mk 1.5" psi recht 24vac/dc + fc
104 100 050	104 102 050	mk 2.0" psi recht 24vac/dc + fc

P.S.I. Magneetafsluiter 24Vac/dc incl. F.C. haaks model

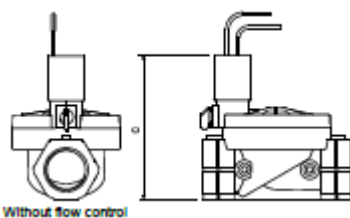
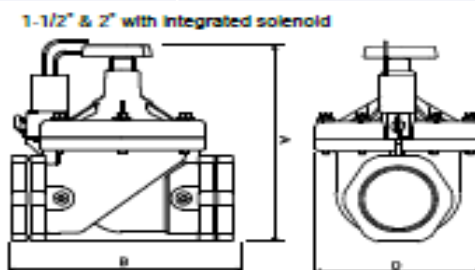
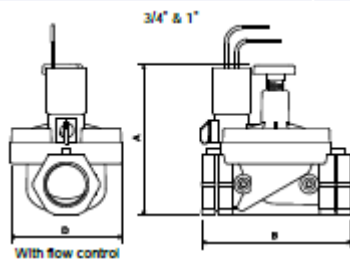
Art. code 24Vac	Art.code 24Vdc	Omschrijving
104 101 032	104 103 032	mk 1.0" psi haaks 24vac/dc + fc
104 101 040	104 103 040	mk 1.5" psi haaks 24vac/dc + fc
104 101 050	104 103 050	mk 2.0" psi haaks 24vac/dc + fc



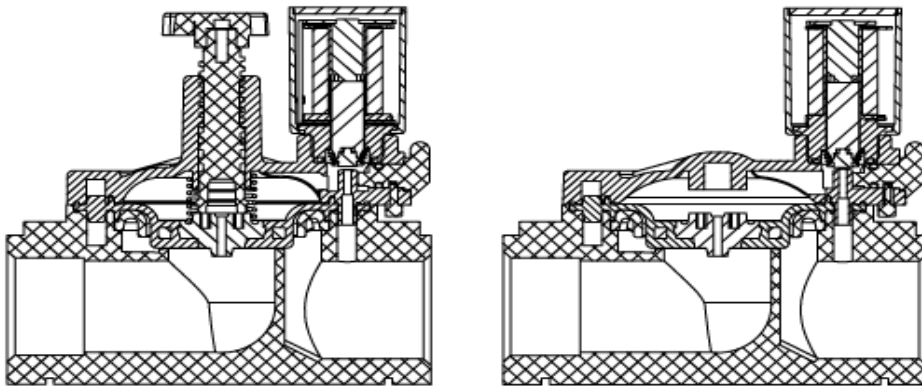
Specificaties	
Model	Recht
Max. druk	10 bar
Werk druk	0.3 – 10 bar
Materiaal	Versterkt polyamide
Pen	AISI 302
Spoel	2.0 / 4.5 Watt
Membraan	NBR

Baccara magneetafsluiter 24Vac/dc incl. F.C. recht model

Art.code 24Vac	Art.code 24Vdc	Omschrijving
103 100 020	103 101 020	mk 3.4" baccara 24Vac/dc + fc
103 100 032	103 101 032	mk 1.0" baccara 24vac/dc + fc
103 100 040	103 101 040	mk 1.5" baccara 24Vac/dc + fc
103 100 050	103 101 050	mk 2.0" baccara 24Vac/dc + fc



Size	A	B	C	D	Weight (gr)
3/4"	105	110	105	81	230
1"	112	110	112	81	230
1-1/2"	180	160	126	127	740
2"	190	170	126	127	790



with flow control

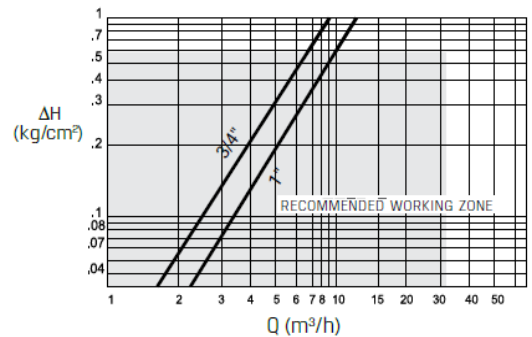
without flow control

Baccara magneetafsluiter met / zonder flow control recht model

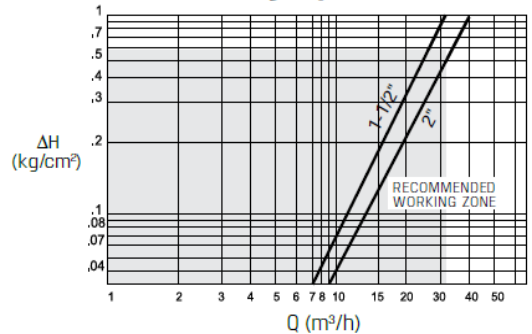
Technical Data

Function	2 Way NC
Ports size	3/4", 1", 1-1/2", 2" BSPT & NPT
Pressure range	0.3 to 10bar
Temperature range	Fluid : 5°C to 50°C (no freezing) Ambient : -10°C to 50°C
Materials in contact with media	Manual override: Reinforced Nylon Main Valve: Reinforced Nylon Solenoid Operator: Stainless Steel AISI 300 & 400 series Diaphragm: NR Seals: NBR Spring: Stainless Steel AISI 300 series
Solenoid	<ul style="list-style-type: none"> • G75, 2W NC solenoids, all voltages. • AC, DC and Latch
Coil voltage	<ul style="list-style-type: none"> • Voltage and power consumption - see table • All Baccara coil voltages are ± 10% of nominal

Head loss for fully open valve



Head loss for fully open valve



Voltage & Power Consumption

	AC (W)	DC (W)
	50 Hz	
V	2	4.5
12	•	•
24	•	•
110	• 2W only	

• Available options

Voltage & Current table

Solenoid	Voltage	Inrush [A]	Holding [A]
2W 50 Hz	V +10% n-20%	0.3	0.19
2W 60 Hz		0.2	0.14
3W 50/60 Hz		0.125	0.125
DC		4.5W	



Specificaties	
Model	Recht / Haaks
Max. druk	15 bar
Werkdruk	0.7 – 15 bar
Materiaal	Nylon versterkt met fiberglass (30%)
Capaciteit	1,1 – 68,1 m ³ /h
Stroom	Inrush current 0,34 A Holding current 0,2 A
Membraan	Rubber

Irritrol magneetafsluiter century plus series 24Vac/dc

Art.code 24Vac	Art.code 24Vdc	Omschrijving
102 100 032	102 101 032	mk 1/0 irritrol 100C+ 24Vac/dc + fc
102 100 040	102 101 040	mk 6/4 irritrol 100C+ 24Vac/dc + fc
102 100 050	102 101 040	mk 2/0 irritrol 100C+ 24Vac/dc + fc
102 100 063	102 101 063	mk 3/0 irritrol 100C+ 24Vac/dc + fc

Pressure Loss (bar)

m ³ /h	1,1	1,2	2,4	3,6	4,5	6,0	7,2	8,4	9,6	10,8	12,0	15,0	18,0	21,0	24,0	27,0	30,0	33,0	36,0	39,0	42,0	45,0	48,0	51,0	54,0	57,0	60,0	63,0	68,1	
l/min	18	20	40	60	76	100	120	140	160	180	200	250	300	350	400	450	500	550	600	650	700	750	800	850	900	950	1000	1050	1135	
1" linea	0,43	0,32	0,29	0,24	0,22	0,25	0,32	0,43	0,55	0,69	0,83	-	-	-	-	-	-	-	-	-	-	-	-	-	-	-	-	-	-	-
1" angolo	0,43	0,32	0,29	0,24	0,21	0,19	0,22	0,30	0,39	0,49	0,61	-	-	-	-	-	-	-	-	-	-	-	-	-	-	-	-	-	-	-
1 ½" linea	-	-	-	-	-	-	0,12	0,14	0,18	0,22	0,28	0,43	0,62	0,9	1,11	-	-	-	-	-	-	-	-	-	-	-	-	-	-	-
1 ½" angolo	-	-	-	-	-	-	0,09	0,10	0,12	0,17	0,22	0,34	0,48	0,65	0,84	-	-	-	-	-	-	-	-	-	-	-	-	-	-	-
2" linea	-	-	-	-	-	-	-	-	-	-	-	-	0,14	0,20	0,25	0,32	0,40	0,48	-	-	-	-	-	-	-	-	-	-	-	-
2" angolo	-	-	-	-	-	-	-	-	-	-	-	-	0,08	0,12	0,15	0,19	0,24	0,29	-	-	-	-	-	-	-	-	-	-	-	-
3" linea	-	-	-	-	-	-	-	-	-	-	-	-	-	-	-	-	-	-	0,18	0,20	0,23	0,28	0,32	0,36	0,41	0,47	0,52	0,58	0,7	
3" angolo	-	-	-	-	-	-	-	-	-	-	-	-	-	-	-	-	-	-	0,14	0,16	0,19	0,22	0,26	0,30	0,34	0,38	0,43	0,49	0,58	



Specificaties	
Model	Mini valve
Werkdruk	4 bar
Temp. Max	50 graden

Mini kogelkraan tule aansluiting inw. of uitw. - 4 bar

Art.code	Omschrijving	Zak	Doos
213 540 023	kogelkraan mini 16x16mm tule/tule	50	700
213 540 026	kogelkraan mini 20x20mm tule/tule	50	650
213 540 027	kogelkraan mini 25x25mm tule/tule	50	550

Art.code	Omschrijving	Zak	Doos
213 540 023	kogelkraan mini 1/2x16mm uitw/tule	50	700
213 540 026	kogelkraan mini 1/2x20mm uitw/tule	50	700
213 540 027	kogelkraan mini 3/4x25mm uitw/tule	50	550

Art.code	Omschrijving	Zak	Doos
213 540 023	kogelkraan mini 1/2x16mm inw/tule	50	600
213 540 026	kogelkraan mini 1/2x20mm inw/tule	50	650
213 540 027	kogelkraan mini 3/4x25mm inw/tule	50	450



Specificaties	
Model	Kogelkraan
Afdichting	PTFE / EPDM
Werkdruk	16 / 10 bar
Temp. Max	60 graden
Materiaal	PVC-U

Kogelkraan dubbele wartel lijmverbinding EPDM

Artikel code	Omschrijving	Druk	Doos
207 100 016	kogelkraan 16 dw epdm DN010	16	48
207 100 020	kogelkraan 20 dw epdm DN015	16	48
207 100 025	kogelkraan 25 dw epdm DN020	16	48
207 100 032	kogelkraan 32 dw epdm DN025	16	32
207 100 040	kogelkraan 40 dw epdm DN032	16	36
207 100 050	kogelkraan 50 dw epdm DN040	16	24
207 100 063	kogelkraan 63 dw epdm DN050	16	16
207 100 075	kogelkraan 75 dw epdm DN065	10	6
207 100 090	kogelkraan 90 dw epdm DN065	10	6
207 100 091	kogelkraan 90 dw epdm DN080	10	6
207 100 110	kogelkraan 110 dw epdm DN100	10	4
207 100 125	kogelkraan 125 dw epdm DN100	10	4



PSI
International



Specificaties	
Model	Kogelkraan
Afdichting	PTFE / FPM
Werkdruk	16 / 10 bar
Temp. Max	60 graden
Materiaal	PVC-U

Kogelkraan dubbele wartel lijmvverbinding FPM / Viton

Artikel code	Omschrijving	Druk	Doos
207 110 016	kogelkraan 16 dw viton DN010	16	48
207 110 020	kogelkraan 20 dw viton DN015	16	48
207 110 025	kogelkraan 25 dw viton DN020	16	48
207 110 032	kogelkraan 32 dw viton DN025	16	32
207 110 040	kogelkraan 40 dw viton DN032	16	36
207 110 050	kogelkraan 50 dw viton DN040	16	24
207 110 063	kogelkraan 63 dw viton DN050	16	16
207 110 075	kogelkraan 75 dw viton DN065	10	6
207 110 090	kogelkraan 90 dw viton DN065	10	6
207 110 091	kogelkraan 90 dw viton DN080	10	6
207 110 110	kogelkraan 110 dw viton DN100	10	4
207 110 125	kogelkraan 125 dw viton DN100	10	4



Specificaties	
Model	Vlinderklep kaal
Afdichting	EPDM
Werkdruk	6 / 10 bar
Temp. Max	60 graden
Materiaal	PVC-U

Vlinderklep kaal zonder flenzen + kraagbussen

Artikel code	Omschrijving	Druk	Doos
223 110 063	vlinderklep 2.0 epdm (42mm)	10	15
223 110 075	vlinderklep 2.5 epdm (50mm)	10	15
223 110 090	vlinderklep 3.0 epdm (50mm)	10	15
223 110 110	vlinderklep 4.0 epdm (51mm)	10	10
223 110 125	vlinderklep 5.0 epdm (64mm)	10	8
223 110 140	vlinderklep 5.0 epdm (64mm)	10	8
223 110 160	vlinderklep 6.0 epdm (64mm)	6	8
223 110 200	vlinderklep 8.0 epdm (72mm)	6	4
223 110 225	vlinderklep 8.0 epdm (72mm)	6	4
223 110 250	vlinderklep 10.0 epdm (105mm)	6	1
223 110 315	vlinderklep 12.0 epdm (128,5mm)	6	1



PSI
International



Specificaties	
Model	Vlinderklep kaal
Afdichting	FPM (viton)
Werkdruk	6 / 10 bar
Temp. Max	60 graden
Materiaal	PVC-U

Vlinderklep kaal zonder flenzen + kraagbussen

Artikel code	Omschrijving	Druk	Doos
223 101 063	vlinderklep 2.0 fpm (42mm)	10	15
223 101 075	vlinderklep 2.5 fpm (50mm)	10	15
223 101 090	vlinderklep 3.0 fpm (50mm)	10	15
223 101 110	vlinderklep 4.0 fpm (51mm)	10	10
223 101 125	vlinderklep 5.0 fpm (64mm)	10	8
223 101 140	vlinderklep 5.0 fpm (64mm)	10	8
223 101 160	vlinderklep 6.0 fpm (64mm)	6	8
223 101 200	vlinderklep 8.0 fpm (72mm)	6	4
223 101 225	vlinderklep 8.0 fpm (72mm)	6	4
223 101 250	vlinderklep 10.0 fpm (105,0mm)	6	1
223 101 315	vlinderklep 12.0 fpm (128,5mm)	6	1



Specificaties	
Model	Vlinderklep cpl.
Afdichting	EPDM
Werkdruk	6 / 10 bar
Temp. Max	60 graden
Materiaal	PVC-U

Vlinderklep compleet opgebouwd incl. flenzen + kr.bussen

Artikel code	Omschrijving	Druk	Doos
223 100 063	vlinderklep 063 cpl. gemonteerd	10	6
223 100 075	vlinderklep 075 cpl. gemonteerd	10	6
223 100 090	vlinderklep 090 cpl. gemonteerd	10	6
223 100 110	vlinderklep 110 cpl. gemonteerd	10	4
223 100 125	vlinderklep 125 cpl. gemonteerd	10	4
223 100 140	vlinderklep 140 cpl. gemonteerd	10	4
223 100 160	vlinderklep 160 cpl. gemonteerd	6	1
223 100 200	vlinderklep 200 cpl. gemonteerd	6	1
223 100 225	vlinderklep 225 cpl. gemonteerd	6	1
223 100 250	vlinderklep 250 cpl. gemonteerd	6	1
223 100 315	vlinderklep 315 cpl. gemonteerd	6	1



PSI
International



Specificaties	
Model	Vlinderklep cpl.
Afdichting	FPM (viton)
Werkdruk	6 / 10 bar
Temp. Max	60 graden
Materiaal	PVC-U

Vlinderklep compleet opgebouwd incl. flenzen + kr.bussen

Artikel code	Omschrijving	Druk	Doos
223 102 063	vlinderklep 063 cpl. gemonteerd	10	6
223 102 075	vlinderklep 075 cpl. gemonteerd	10	6
223 102 090	vlinderklep 090 cpl. gemonteerd	10	6
223 102 110	vlinderklep 110 cpl. gemonteerd	10	4
223 102 125	vlinderklep 125 cpl. gemonteerd	10	4
223 102 140	vlinderklep 140 cpl. gemonteerd	10	4
223 102 160	vlinderklep 160 cpl. gemonteerd	6	1
223 102 200	vlinderklep 200 cpl. gemonteerd	6	1
223 102 225	vlinderklep 225 cpl. gemonteerd	6	1
223 102 250	vlinderklep 250 cpl. gemonteerd	6	1
223 102 315	vlinderklep 315 cpl. gemonteerd	6	1



Specificaties	
Model	Vlinderklep handbediend
Afdichting	EPDM-zwart
Werkdruk	10 - 16 bar
Temp. Max	-40 tot 200 graden
Materiaal huis	Gietijzer GG-25
Materiaal Klep	Roestvrij Staal 1.4408

Ebro vlinderklep gy/rvs wafer type Z 011-A handbediend

Artikel code	Omschrijving
225 102 032	vlinderklep 1.00 inch DN025 e (10bar) gy/rvs + hendel
225 102 040	vlinderklep 1.25 inch DN032 e (10bar) gy/rvs + hendel
225 102 050	vlinderklep 1.50 inch DN040 e (10bar) gy/rvs + hendel
225 102 063	vlinderklep 2.00 inch DN050 e (16bar) gy/rvs + hendel
225 102 075	vlinderklep 2.50 inch DN065 e (16bar) gy/rvs + hendel
225 102 090	vlinderklep 3.00 inch DN080 e (16bar) gy/rvs + hendel
225 102 110	vlinderklep 4.00 inch DN100 e (16bar) gy/rvs + hendel
225 102 125	vlinderklep 5.00 inch DN125 e (16bar) gy/rvs + hendel
225 102 160	vlinderklep 6.00 inch DN150 e (16bar) gy/rvs + hendel
225 102 200	vlinderklep 8.00 inch DN200 e (10bar) gy/rvs + hendel
225 104 250	vlinderklep 10.0 inch DN250 e (10bar) gy/rvs + gearbox
225 104 315	vlinderklep 12.0 inch DN300 e (10bar) gy/rvs + gearbox

*** Kleppen ook compleet met flenzen en kraagbussen te verkrijgen**



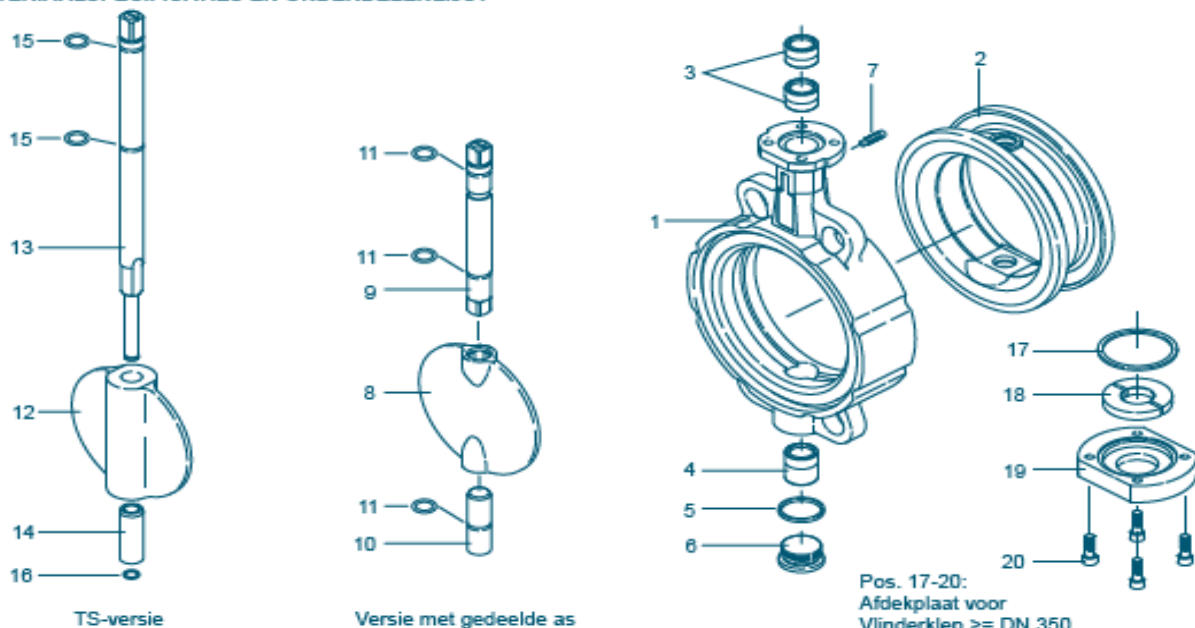
Specificaties	
Model	Vlinderklep handbediend
Afdichting	EPDM-zwart
Werkdruk	10 - 16 bar
Temp. Max	-40 tot 200 graden
Materiaal huis	Gietijzer GG-25
Materiaal Klep	Roestvrij Staal 1.4408

Ebro vlinderklep gy/rvs wafer type Z 011-A handbediend cpl.

Artikel code	Omschrijving
225 103 050	vlinderklep 050mm DN050 (16bar) gy/rvs+ hendel
225 103 063	vlinderklep 063mm DN050 (16bar) gy/rvs+ hendel
225 103 075	vlinderklep 075mm DN065 (16bar) gy/rvs+ hendel
225 103 090	vlinderklep 090mm DN080 (16bar) gy/rvs + hendel
225 103 110	vlinderklep 110mm DN100 (16bar) gy/rvs + hendel
225 103 125	vlinderklep 125mm DN125 (16bar) gy/rvs + hendel
225 103 160	vlinderklep 160mm DN150 (16bar) gy/rvs + hendel
225 103 200	vlinderklep 200mm DN200 (16bar) gy/rvs + hendel
225 103 200	vlinderklep 250mm DN250 (16bar) gy/rvs + hendel
225 103 200	vlinderklep 315mm DN300 (16bar) gy/rvs + hendel

WAFER TYPE VLINDERKLEP Z 011-A

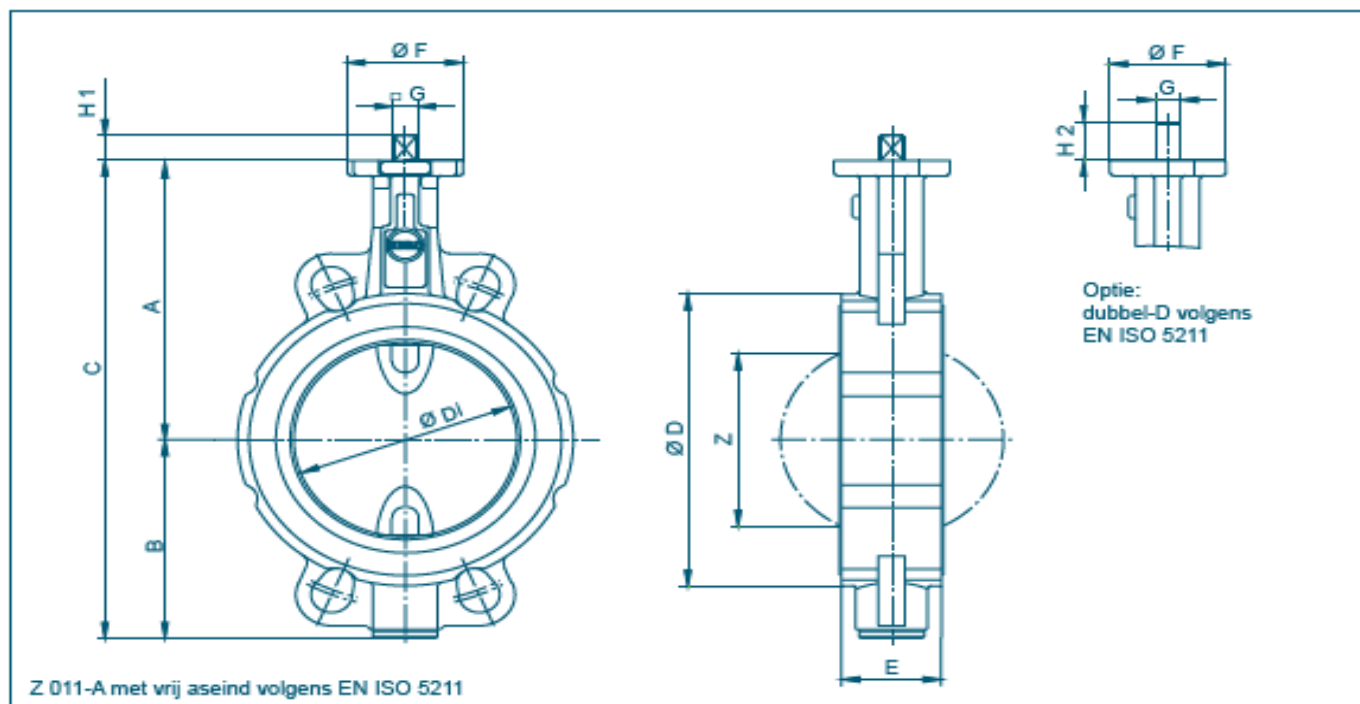
MATERIAALSPECIFICATIES EN ONDERDELENLIJST



Pos.	Omschrijving	Materiaal	Materiaal Nr.	ASTM	Pos.	Omschrijving	Materiaal	Materiaal Nr.	ASTM								
1	Huls	Aluminiumlegering	G-AISI9Cu3	3.2163	B 360.1	3/10	Assen	Roestvrij Staal	X39CrMo17-1	1.4122							
			G-AISI10Mg	3.2381	361.1				X14CrMoS17	1.4104	430 F						
			Gietijzer	GG-25	0.6025			40 B		X5CrNiMo17-12-2	1.4401	316					
			Nodulair Gietijzer	GGG-40	0.7040			60-40-18		Hastelloy	2.4883	Hastelloy					
				GGG-40.3	0.7043					Aluminium Brons	CuAl10Ni	2.0975					
			Koolstofstaal	GSC-25	1.0619			WCB	11	O-ring	NBR	Acrylnitril-Butadien-Kautschuk					
	Roestvrij Staal	G-X5CrNiMo19-11-2	1.4408	CF8M			FPM	Fluor-Kautschuk									
2	Zitting					12	TS-klepblad	Nodulair Gietijzer	GGG-40	0.7040	60-40-18						
			NBR	Nitrilbutadieen rubber						Roestvrij Staal	G-X5CrNiMo19-11-2	1.4408	CF8M				
			EPDM	Ethyleen propyleen dieen monomeer rubber						Aluminium Brons	G-CuAl10Ni	2.0975	C 95800				
			CSM	Chloorsulfon polyethyleen rubber						Bekleding	Halar, Riisan anti-hechting						
			FPM	Fluorocarbon rubber						Oppervlakte behandeling	elektrolytisch gepolijst, spiegelhoogglans gepolijst						
			VSI	Silicone rubber													
	AU	Styreen butadieen rubber															
3/4	Lagerbus					13	TS-aaelind	Messing	MS 58	2.0401	B 45						
			Polyamide	PA 66					Roestvrij Staal	X14CrMoS17	1.4104	430 F					
			PTFE	Poly tetra-fluorethyleen						X39CrMo17-1	1.4122						
5	Afdichting DIN 7603							X5CrNiMo17-12-2	1.4401	316							
			Koper	Cu		Copper		Aluminium Brons	CuAl10Ni	2.0975							
6	Bodemplug DIN 908					14	Voeringsbus	Roestvrij Staal	X5CrNi18-10	1.4301	304						
			Roestvrij Staal	G-X5CrNiMo 19-11-2	1.4408			CF8M									
7	Borgschroef DIN 915					15	O-ring	NBR	Nitrilbutadieen rubber								
			Staal	45 H gegalvaniseerd						FPM	Fluorocarbon rubber						
8	Klepblad					16	Circelprng	Roestvrij Staal	X39CrMo17-1	1.4122							
			Staal	St 52.3	1.0570			572-50		17	O-ring	NBR	Nitrilbutadieen rubber				
			Roestvrij Staal	G-X5CrNiMo19-11-2	1.4301			304									
				G-X6CrNiMo18-10	1.4408			CF8M				18	Borgplaten	Messing	MS 58	2.0401	B 45
				X2CrNiMo17-12-2	1.4404			316 L									
				X6CrNiMoTi17-12-2	1.4571			316 Ti									
		G-X2CrNiMoN26-7-4	1.4469	F 51													
		Hastelloy	2.4883	Hastelloy			19	Afdekplaat	Griet Gietijzer	GG-25	0.6025	40 B					
	Aluminium Brons	G-CuAl10Ni	2.0975	C 95800													
	Coating	Halar, Riisan anti-hechting, NBR, EPDM					20	Schroef	Staal	45 H gegalvaniseerd							
	Oppervlakte behandeling	elektrolytisch gepolijst, spiegelhoogglans gepolijst								Roestvrij Staal	A2-70		B 8				
									Staal	A4-70		B8M					
									Andere materialen op aanvraag								

Technische wijzigingen voorbehouden

WAFER TYPE VLINDERKLEP Z 011-A



DN [mm]	Door- laat [in]	AFMETINGEN [mm]												Gewicht [kg] (GG-25)	
		A	B	C	D	Di	E	F	Flens	G	H1	H2	Z	2-delig as	TS-as
20	¾	104	45	149	59	31,5	33	54	F04	11	12	19	-	1,3	-
25	1	104	45	149	63	31,5	33	54	F04	11	12	19	-	1,3	-
32	1¼	104	50	154	68	31,5	33	54	F04	11	12	19	-	1,4	-
40	1½	113	68	179	80	38	33	54	F04	11	12	19	22	1,8	-
50	2	126	84	210	95	48,5	43	54	F04	11	12	19	25	2,2	-
65	2½	134	93	227	115	63,5	46	54	F04	11	12	19	45	2,9	-
80	3	157	104	261	138	78,5	46	65	F05	14	16	25	65	4,0	4,5
100	4	167	115	282	158	98,5	52	65	F05	14	16	25	85	5,2	5,8
125	5	180	127	307	188	123,5	56	65	F05	14	16	25	111	6,9	7,5
150	6	203	150	353	212	148	56	90	F07	17	19	30	139	9,5	11,0
200	8	228	176	404	268	199	60	90	F07	17	19	30	190	13,2	15,0
250	10	266	212	478	320	248	68	125	F10	22	24	39	240	22,5	25,5
300	12	291	237	528	370	296	78	125	F10	22	24	39	287	31,5	35,0
350	14	332	269	601	408	338	78	150	F12	*	*	-	330	39,4	45,0
400	16	363	314	677	470	388	102	150	F12	*	*	-	378	58,7	64,5
450	18	397	335	732	530	430,5	114	210	F16	*	*	-	417	91,0	95,5
500	20	437	371	808	574	494,5	127	210	F14/F16	*	*	-	474	107,0	113,5
600	24	498	469	967	675	590	154	300	F16/F25	*	*	-	563	171,0	198,0
700	28	581	507	1088	772	680	165	300	F16/F25	*	*	-	660	251,0	304,0
800	32	630	556	1186	874	780	190	300	F25	*	*	-	757	355,0	375,0
900	36	696	617	1313	973	880	203	300	F25	*	*	-	860	456,0	498,0
1000	40	771	675	1446	1070	980	216	350	F30	*	*	-	956	570,0	718,0
1200	48	880	810	1690	1510	1170	254	350	F30	*	*	-	1154	-	1156,0

* overeenkomstig de gemonteerde aandrijving

Technische wijzigingen voorbehouden

WAFER TYPE VLINDERKLEP Z 011-A

DRAAIMOMENTEN

- De vermelde draaimoment waarden (Md) gelden voor vloeibare en smerende media
 - Poedervormige (niet smerende) media Md x 1,3
 - Droge gassen / hoogvisceuze media Md x 1,2
 - De opgegeven waarden zijn gebaseerd op het losbreekdraaimoment en worden ver volgens lager
 - Dynamische draaimoment specificatie beschikbaar op aanvraag
- Voor vragen over het dimensioneren van onze aandrijvingen kunt u met ons contact opnemen

DN [mm]	Doorlaat [in]	BEDRIJFSDRUK / ONTWERPDRUK			
		3 bar Klepblad	6 bar Klepblad	10 bar Klepblad	16 bar Klepblad
20	¾	5	5	5	-
25	1	5	5	5	-
32	1¼	5	5	5	-
40	1½	8	8	8	8
50	2	9	9	9	9
65	2½	18	18	18	18
80	3	8	10	18	24
100	4	9	18	28	37
125	5	15	22	45	59
150	6	36	45	78	125
200	8	59	76	140	200
250	10	150	180	200	240
300	12	200	240	280	360
350	14	350	540	610	700
400	16	420	620	750	850
450	18	720	746	860	1500
500	20	900	1100	2255	3690
600	24	1050	2100	3000	5830
700	28	1560	2240	3450	8100
800	32	2070	3800	6600	11200
900	36	2700	4900	7100	14500
1000	40	4600	6780	11500	24400
1200	48	7800	12000	21000	44000

Alle waarden zijn aangegeven in Nm

Kv-WAARDEN

- De Kv-waarde (m³/h) geeft de doorstroming van water aan bij een temperatuur tussen 5 °C en 30 °C bij een Δp van 1 bar
- De aangegeven Kv-waarden zijn gebaseerd op metingen die in Nederland werden uitgevoerd in het Delft Hydraulics laboratorium
- De toegestane stromingssnelheid is Vmax 4,5 m/s voor vloeistoffen en Vmax 70 m/s voor gassen
- Een regelfunctie is mogelijk bij klep-openingshoeken tussen 30° en 70°.
- Vermijd cavitatie
Voor de juiste bepaling van de regelfuncties helpen wij u graag verder

DN [mm]	Doorlaat [in]	OPENINGSHOEK α°							
		20°	30°	40°	50°	60°	70°	80°	90°
20	¾	-	1	4	8	11	19	27	32
25	1	-	1,5	5	10	15	24	32	36
32	1¼	-	1,5	5	11	16	27	35	40
40	1½	-	2,2	8	15	21	33	43	50
50	2	1,2	8	13	22	38	50	65	85
65	2½	2	9	22	42	77	115	170	215
80	3	8	24	50	95	150	240	330	420
100	4	13	28	65	130	180	340	550	800
125	5	26	65	130	230	350	530	870	1010
150	6	35	90	200	360	640	900	1350	2100
200	8	43	180	350	580	1000	1600	3000	4000
250	10	125	360	660	1100	1800	3100	5300	6400
300	12	200	550	1000	1600	2600	5000	7500	8500
350	14	350	780	1400	2400	4000	8000	10800	11500
400	16	490	1050	1800	3100	5500	11000	12000	14500
450	18	510	1080	2040	3350	6100	11500	14800	20500
500	20	520	1100	2200	3500	6200	12000	15100	21000
600	24	750	1400	2800	5100	8800	14000	22000	29300
700	28	770	1755	3260	5980	10600	17100	25300	36000
800	32	1200	2260	4550	8230	12900	20300	29300	44600
900	36	1540	2280	6030	10500	17600	29200	42150	59000
1000	40	2200	3970	8300	14480	24000	37100	60300	81500
1200	48	5050	7900	13800	19700	33500	53300	73050	102650

Technische wijzigingen voorbehouden

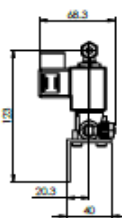
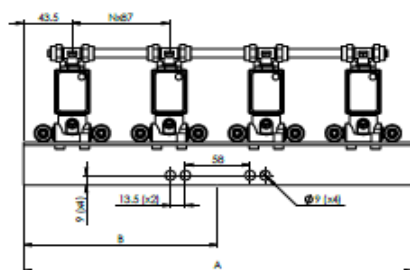


Specificaties	
Materiaal	Brass
Functie	3W NO
Aansluiting	¼" BSP
Afdichtingen	NBR
Orifice	1.6mm

PSI Solenoid manifolds tbv hydraulische membraankranen

Artikelcode	Omschrijving
103 501 002	Manifold 2 stations ¼" NO 24VDC 10W
103 501 004	Manifold 4 stations ¼" NO 24VDC 10W
103 501 006	Manifold 6 stations ¼" NO 24VDC 10W
103 501 008	Manifold 8 stations ¼" NO 24VDC 10W
103 501 010	Manifold 10 stations ¼" NO 24VDC 10W

Dimensions



#Stations	3	4	5	6	7	8	9	10	11	12
A	261	348	435	522	609	696	783	870	957	1044
B	1305	174	217	261	3045	348	3915	435	4785	522



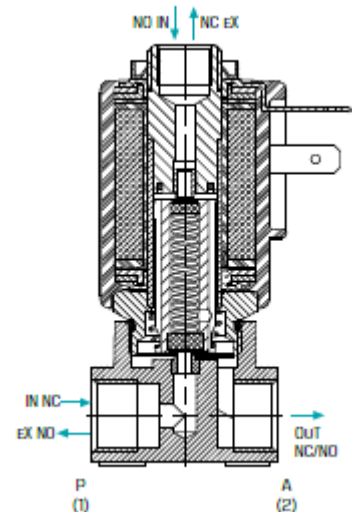
Specificaties	
Materiaal	Brass
Functie	3W NO
Aansluiting	¼" BSP
Afdichtingen	NBR
Orifice	1.6mm

PSI Solenoid manifolds tbv hydraulische membraankranen

Technical Data

Function	3 Way NC, NO
Ports size	1/8" and 1/4" BSP & NPT
Orifice size	See table
Pressure range	<ul style="list-style-type: none"> • See table • Valves for pressure higher than 25 bar cannot be supplied with manual override
Kv (l/min)	See table
Temperature range	Fluid : -10°C to 80°C (no freezing) Ambient : -10°C to 50°C
Materials in contact with media	Manual override: Plastic, Brass screw or Brass finger knob, Stainless Steel for Stainless Steel valves (1) Plastic manual override : Maximum pressure : 16 bar (2) Manual override is unavailable in 3W NO through base applications Main Valve: Brass or Stainless Steel AISI 316 Solenoid Operator: Stainless Steel AISI 300 & 400 series Seals: NBR, FPM (Viton®), EPDM, FFKM (Kalrez®), PTFE
Media	Air, water, oil
Coil voltage	<ul style="list-style-type: none"> • Voltage and power consumption - see table • All Baccara coil voltages are ± 10% of nominal
Standard / Certification	<ul style="list-style-type: none"> • UL 429 * Available on selected models only. Contact our technical sales department for details.
Standard protection class	IP65 with connector * Option : IP68 (please refer to GEM-BP Coil)

• Latch valves are available upon request



Max. Pressure (bar) 3W NO table

Coil Current/Power	Orifice (mm)					
	0.8	1.2	1.6	2.0	2.4	3.0
ADC *	25	20	15	11	8	6
AC/8W,DC/10W	30	22	17	12	10	7
AC/5.5W,DC/5.5W	25	20	15	11	8	6
AC/2.5W,DC/3.5W	20	18	12	8	6	4
Flow factor Kv(l/min)	0.6	1	1.4	2.2	3.0	3.5

* ADC valves are only suitable for use with AC8W or DC10W coils.

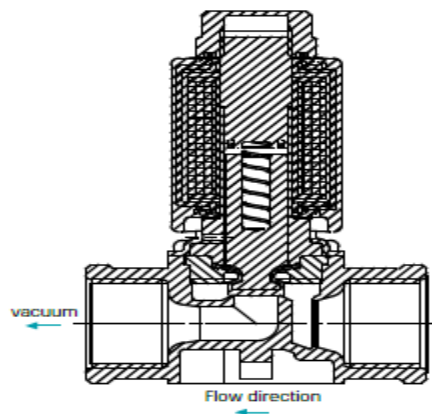
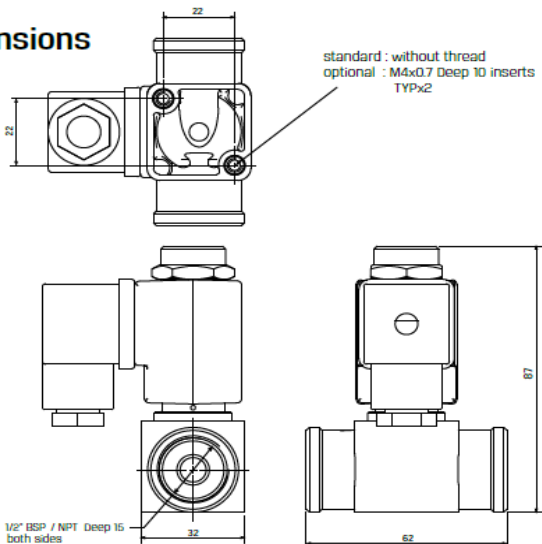


Specificaties	
Materiaal	PVC
Functie	2W NC
Aansluiting	1/2" BSP
Afdichtingen	EPDM / FPM (viton)
Orifice	8.0 mm

PSI Isolated / Fertilizer solenoid valve 1/2" BSP

Artikel code	Omschrijving
103 600 115	mk 1/2" direct operated 24Vac vacuum (-1 to 0.5bar)
103 600 116	mk 1/2" direct operated 24Vdc vacuum (-1 to 0.5bar)
103 600 015	mk 1/2" direct operated 24Vac pressure (0 to 0.7bar)
103 600 016	mk 1/2" direct operated 24Vdc pressure (0 to 0.7bar)

Dimensions





Specificaties	
Materiaal	PVC
Functie	2W NC
Aansluiting	½" BSP
Afdichtingen	EPDM / FPM (viton)
Orifice	8.0 mm

PSI Isolated / Fertilizer solenoid valve ½" BSP

Technical Data

Function	2 Way NC
Ports size	1/2" BSP & NPT
Orifice size	8mm
Pressure range	See table
Kv (l/min)	18 l/min
Temperature range	Fluid : 5°C to 50°C (no freezing) Ambient : -10°C to 50°C
Materials in contact with media	Manual override: Plastic * Available for vacuum application only Main Valve: PVC Seals: FPM (Viton®), EPDM
Applications	<ul style="list-style-type: none"> • Chemical process • Water treatment • Analysis device etc
Coil voltage	<ul style="list-style-type: none"> • Voltage and power consumption - see table • All Baccara coil voltages are from -5% to ±10% of nominal
Standard protection class	IP65 with connector * Option : IP68 (please refer to GEM-BP coil)

• Supplied with mounting threads on request, please specify

Pressure (bar) table NC

Coil	Flow direction not restricted	Flow direction restricted
AC 8W, DC10W	0 to 0.7 bar	Min dp 0.3 bar

Vacuum (bar) table NC

Coil	Flow direction not restricted	Flow direction restricted
AC 8W	-1 to 0.5 bar	-1 to 0.5 bar
AC 5.5W	-0.5 to 0.5 bar	-0.8 to 0.5 bar
DC 10W	-0.4 to 0.5 bar	-0.6 to 0.5 bar

Voltage & Power Consumption

V	AC (W)						DC (W)		
	50 Hz			60 Hz			10	5.5	3.5
	8	5.5	2.5	8	5.5	2.5			
6							•	•	
12	•	•		•	•		•	•	
24	•	•	•	•	•		•	•	
48	•	•		•	•		•	•	
110	•	•		•	•	•	•	•	
120	•	•		•	•				
220	•	•	•	•	•		•	•	
230	•	•	•						
240	•	•		•	•		•	•	

Available options :

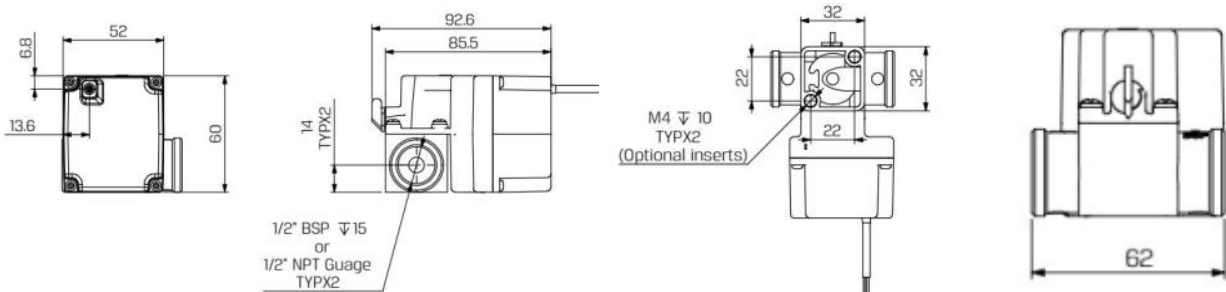
- Vacuum
- Pressure



Specificaties	
Materiaal	PVC
Functie	2W NC
Aansluiting	1/2" BSP
Afdichtingen	EPDM / FPM (viton)
Orifice	8.0 mm (Up to 600L/H)
Voltage	12-24VDC
Control signaal	4 – 20 mA

PSI GEM-CPR Precise Isolated Proportional 2-Way NC valve

Artikel code	Omschrijving
103 610 026	GEM-CPR 1/2" BSP 2W NC vacuum EPDM plastic 4-20mA





Specifications table

Function	2 Way NC (with back-up battery)	
Ports' size	1/2" BSP & NPT	
Orifice size	8mm (Up to 600 l/hour)	
Pressure range	<ul style="list-style-type: none"> • Vacuum applications: (-1) - 0 Bar • Pressure applications: 0 - (+1) Bar * For other pressures, please consult with our technical sales department.	
Temperature range	Fluid: -10° to 45°C (no freezing) Ambient: -10°C to 45°C	
Construction Materials	In contact with media: Valve body: <ul style="list-style-type: none"> • Standard: PVC (UV Protection) • Optional: According to customer demand or application (e.g., Stainless steel) Diaphragm & seals: FPM (Viton®), EPDM Not in contact with media: Operator housing: PP (UV protection) Manual override: Acetal (Manual override is standard)	
Media	<ul style="list-style-type: none"> • Liquids & Gases * Please consult with our technical sales department for a specific media • Application examples: <ul style="list-style-type: none"> • Irrigation fertilizing systems • Medical devices 	
Control signal	0-5V or 4-20mA	
Valve stroke resolution	< 0.01mm	
Valve stroke accuracy	< ± 0.01 mm	
Full stroke duration	0.6 sec, each direction	
Current consumption	<ul style="list-style-type: none"> • Standby Mode (Holding position): 25 [mA] • Active Control Mode: Up to 120 [mA] • Full Open/Close Mode (starting current): Up to 600 [mA] 	
Supply voltage	12-24 [V] ±5% AC (50 or 60Hz) Or 12-24[V] ±10% DC * For other supply voltages, please consult with our technical sales department. * For AC units, current and voltage spikes protections is required. Please consult with our technical sales department.	
Internal Battery	Li-ion Polymer, 3.7 VDC	
Connections	5 wires cable (3m length): <ul style="list-style-type: none"> • Black & Red: Supply voltage (polarity is not restricted) • Green: 0-5V analog control signal • Blue: 4-20 mA analog control signal • Yellow: Analog control signal common 	
Recommended control signal resolution	Voltage: 20 mV Current: 0.064 mA	
Standards & Certifications	CE <ul style="list-style-type: none"> • EMC: EN55011 Group 1 - Class A EN61000-6-1 CFR 47 FCC Class A • SAFETY: IEC/EN61010-1 	
Standard protection class	IP67	



2W Operator

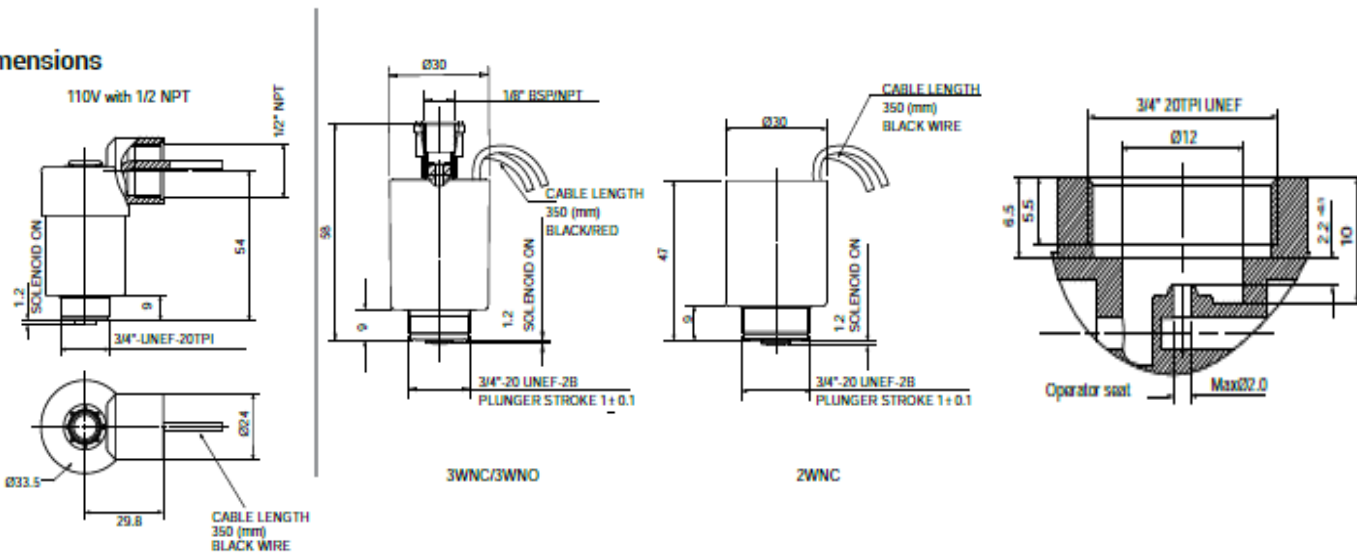
3W Operator

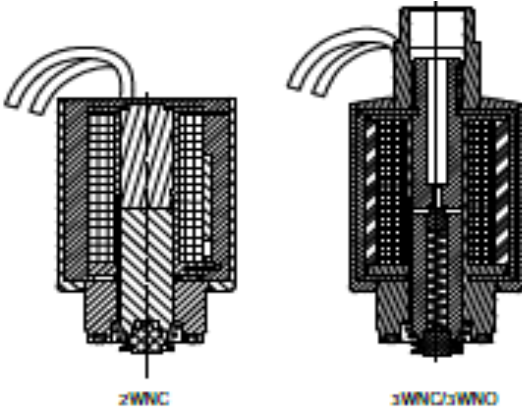
Specificaties	
Materiaal	PVC
Functie	2W-3W N.O.-N.C.
Aansluiting	3/4" UNEF
Afdichtingen	EPDM
Orifice	3W – 1.6 mm

PSI G75-O | AC/DC Operator 2 Way, 3 Way NC, NO

Artikel code	Omschrijving
103 171 023	spoel 1/4 geva 24vac rond 2-weg n.c.
103 171 024	spoel 1/4 geva 24vdc rond 2-weg n.c.
103 171 123	spoel 1/4 geva 24vac rond 3-weg n.o.
103 171 124	spoel 1/4 geva 24vdc rond 3-weg n.o.

Dimensions





Specificaties	
Materiaal	PVC
Functie	2W-3W N.O.-N.C.
Aansluiting	3/4" UNEF
Afdichtingen	EPDM
Orifice	3W – 1.6 mm

PSI G75-O | AC/DC Operator 2 Way, 3 Way NC, NO

Technical Data

Function	2 Way, 3 Way NC, NO Latch
Orifice size	2 Way : No orifice 3 Way : See table
Pressure range (bars)	See solenoid valve performances
Capacitors	• 4700µF for 9V DC • 2200µF for 12V DC
Switching time	25-50 ms
Temperature range	Fluid : 5°C to 50°C (no freezing) Ambient : -10°C to 50°C
Materials in contact with media	Housing: Reinforced Nylon 66 Plunger & pole: Passivated Stainless Steel AISI 430F Rubber Seals: EPDM Encapsulate: Polyurethane Spring: Stainless Steel AISI 300 series
Threads on operator tube	G1/8" or 1/8" NPT female to connect exhaust, muffler etc
Two wire operator	One coil with exit of 2 lead wires. To pull the plunger up, connect the black wire (-) and the green to the (+).
Three wire operator	One coil and an integrated electrical circuit. To pull plunger up, pulse is given to the red wire (-). To release the plunger, pulse is given to the black wire (-). Operate only by a controller.
Electrical connection	• Lead wires 35 cm, 18 AWG (0.75mm ²) (black/green) • Lead wires : red, white, black for 3 wires
Voltage	9, 12V DC (coils for other voltages available)
Standard protection class	IP66

• Available with brass adaptor

Working pressure (bar) 2W NC

Orifice (mm)	up to 2.0
Pressure (bar)	12

Working pressure (bar) 3W NC

Orifice (mm)	1.0	1.2	1.6
AC Pressure (bar)	16	11	6

Working pressure (bar) 3W NO

Orifice (mm)	1.0	1.2	1.6
Pressure (bar)	16	12	10



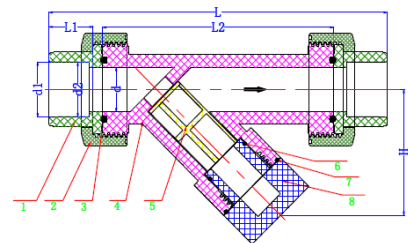
Specificaties	
Model	Y-strainer
Materiaal	PVC-U
Afdichting	EPDM
Werkdruk	10 bar
Temp. Max	0 - 50 graden
Body color	PVC-U transparant

Vuilverganger PVC-U EPDM Y-model transparant

Artikel code	Omschrijving	Stuks/d oos
402 150 020	Vuilverganger 20mm epdm	72
402 150 025	Vuilverganger 25mm epdm	50
402 150 032	Vuilverganger 32mm epdm	35
402 150 040	Vuilverganger 40mm epdm	22
402 150 050	Vuilverganger 50mm epdm	12
402 150 063	Vuilverganger 63mm epdm	8
402 150 075	Vuilverganger 75mm epdm	4
402 150 090	Vuilverganger 90mm epdm	4

SIZE	d2					L	L1	L2	H
	ANSI	DIN	JIS	CNS	PPH				
1/2"(15)	21.25	20.05	21.85	21.90	19.00	174.00	22.30	110.00	55.00
3/4"(20)	26.58	25.05	25.85	25.90	23.80	195.00	26.00	125.00	66.00
1"(25)	33.28	32.05	31.85	33.90	30.70	202.00	29.00	138.00	75.00
1 1/2"(32)	42.05	40.05	37.85	41.90	38.60	233.00	32.50	149.00	82.00
1 1/2"(40)	48.12	50.05	47.75	47.90	48.60	276.00	35.50	189.00	105.00
2"(50)	60.18	63.05	59.75	59.90	61.40	311.00	38.50	222.00	135.00
2 1/2"(65)	72.85	75.05	75.87	75.90	72.30	410.00	64.50	268.00	168.00
3"(80)	88.70	90.05	88.83	88.90	86.90	485.00	70.00	330.00	220.00

UNIT: MM





Specificaties	
Model	XD –Plus serie
Materiaal	Glasvezel versterkt nylon
Afdichting	EPDM
Max. werkdruk	10 bar
Filteroppervlak 2"	10,800 cm ²
Filteroppervlak 3"	18,000 cm ²

Groot kunststof disc filter XD - Plus serie

Artikel code	Omschrijving	Cap.
328 001 050	XD filter-T 2/0 disk - 125 micron	25m ³
328 001 051	XD filter-T 2/0 disk - 100 micron	25m ³
328 001 052	XD filter-T 2/0 disk - 075 micron	25m ³
328 001 075	XD filter-T 3/0 disk - 125 micron	50m ³
328 001 076	XD filter-T 3/0 disk - 100 micron	50m ³
328 001 077	XD filter-T 3/0 disk – 075 micron	50m ³

Voordeel: Het innovatieve ontwerp van de XD-schijf maakt het mogelijk om een zeer groot filteroppervlak te verkrijgen (met dezelfde cartridge-afmeting) in vergelijking met een traditionele schijffilter, waardoor een hoge filtercapaciteit wordt gegarandeerd.

Filter afmetingen:

- 2" model: L274mm; H540mm
- 3" model: L320mm; H785mm





PSI
International



Specificaties	
Model	PSI-Senior
Materiaal	Glasvezel versterkt nylon
Afdichting	EPDM
Filteroppervlak 2"	591 cm ²
Filteroppervlak 3"	1040 cm ²

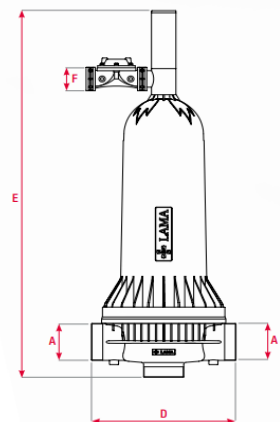
Kunststof Automatisch Filter type PSI-senior

Artikel code	Omschrijving Inc. controller	Cap.
380 100 050	AF SE2 -130 Micron + RIO8 + 24Vac sol.valve	20m ³
328 100 090	AF SE3 -130 Micron + RIO8 + 24Vac sol.valve	40m ³

Artikel code	Omschrijving zonder controller	Cap.
380 100 150	AF SE2 -130 Micron + 24Vac sol.valve	20m ³
328 100 190	AF SE3 -130 Micron + 24Vac sol.valve	40m ³

A (ø)	D (mm)	E (mm)	F (ø)	Net Weight (Kg)	Package Dimension (mm)	Package Weight (Kg)
2" M	320	707	1" H	8	850 x 600 x 310	10
3" M	320	886	1" H	11	850 x 600 x 310	13

Flow Limit 3m H.D.	Max. recommended flow (m ³ /h)		Filtration Surface (cm ²)	Backwashing flow (m ³ /h)	Backwashing time (minimum)
	< 50ppm	50/100ppm			
59	20	12	591	4	20"
80	40	24	1.040	6	20"



Pletterij 35K, 2211 JT
Noordwijkerhout
Telefoon: +31 297 308 889

BTW nummer
Bankrek. Iban
KvK 76047199

NL860488330B01
NL59ABNA0864177348
Bic ABNANL2A

PSI International

www.psbvinternational.nl
info@psbvinternational.nl



PSI
International



Specificaties	
Model	Screen filter
Materiaal	Polypropyleen (PP)
Afdichting	EPDM
Max. werkdruk	8 bar

Polypropyleen screen filter

Artikel code	Omschrijving	Cap.
328 550 025	filter 3/4 screen ss 120 mesh	8,0 m3
328 550 032	filter 1/0 screen ss 120 mesh	8,5 m3
328 550 040	filter 5/4 screen ss 120 mesh	15 m3
328 550 050	filter 6/4 screen ss 120 mesh	24 m3
328 550 063	filter 2/0 screen ss 120 mesh	26 m3

328 554 001	element los tbv filter 3/4" en 1/0" ss 120 mesh
328 554 002	element los tbv filter 5/4" en 6/4" ss 120 mesh
328 554 003	element los tbv filter 2/0" ss 120 mesh





**PSI
International**



Specificaties	
Model	disk filter
Materiaal	Polypropyleen (PP)
Afdichting	EPDM
Max. werkdruk	8 bar

Polypropyleen disk filter

Artikel code	Omschrijving	Cap.
328 550 125	filter 3/4 disk ss 120 mesh	7,5 m3
328 550 132	filter 1/0 disk ss 120 mesh	8,5 m3
328 550 140	filter 5/4 disk ss 120 mesh	9,5 m3
328 550 150	filter 6/4 disk ss 120 mesh	25 m3
328 550 163	filter 2/0 disk ss 120 mesh	27 m3

328 554 011	disk element los tbv filter 3/4" en 1/0" ss 120 mesh
328 554 012	disk element los tbv filter 5/4" en 6/4" ss 120 mesh
328 554 013	disk element los tbv filter 2/0" ss 120 mesh





Specificaties	
Materiaal	Polyethyleen
Kwaliteit	SDR17
Drukklasse	10 bar
Gekeurd	Nee
Rollengte	100mtr

PSI HDPE slang PE100 - SDR 17 – 10bar - ongekeurd

Artikelcode	Omschrijving
678 117 025	HDPE buis 25x2.0 PE100 SDR17 10bar ongekeurd
678 117 032	HDPE buis 32x2.0 PE100 SDR17 10bar ongekeurd
678 117 040	HDPE buis 40x2.4 PE100 SDR17 10bar ongekeurd
678 117 050	HDPE buis 50x3.0 PE100 SDR17 10bar ongekeurd
678 117 063	HDPE buis 63x3.8 PE100 SDR17 10bar ongekeurd

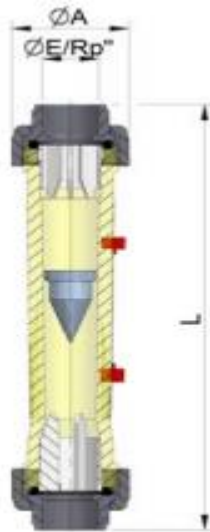
Op aanvraag: Kiwa – Komo – Gas gekeurde slangen



Flowmeters type PSI



Specificaties	
Model	Series PS
Afdichting	NBR
Werkdruk max.	8 – 15 bar
Materiaal	Polisulfon / PVC
Temp. Max	-20 t/m 60 graden
Schaalbereik	10 : 1
Schaal	In L/H of M3/H



E (mm)	DN	A (mm)	L (mm)
25 mm	20	53	230
32 mm	25	74	366
50 mm	40	80	376
63 mm	50	100	390
75 mm	65	138	420
90 mm	80	138	420

*** Vlotter met magneet op aanvraag**



Flowmeters type PSI

PSI
International



Artikel code	Omschrijving	Max. druk
725 025 001	flowmeter 10 - 100 l/h H2O 20mm	15
725 025 002	flowmeter 16 - 160 l/h H2O 20mm	15
725 025 003	flowmeter 25 – 250 l/h H2O 20mm	15
725 025 004	flowmeter 40 -- 400 l/h H2O 25mm	15
725 025 006	flowmeter 60 – 630 l/h H2O 25mm	15
725 025 010	flowmeter 100 – 1000 l/h H2O 25mm	15
725 025 016	flowmeter 160 – 1600 l/h H2O 32mm	10
725 025 025	flowmeter 250 – 2500 l/h H2O 32mm	10
725 025 040	flowmeter 400 – 4000 l/h H2O 50mm	10
725 025 063	flowmeter 500 – 6300 l/h H2O 50mm	10
725 025 100	flowmeter 1000 – 10000 l/h H2O 63mm	10
725 025 140	flowmeter 2000 – 14000 l/h H2O 63mm	10
725 025 160	flowmeter 1600 – 16000 l/h H2O 90/75mm	8
725 025 200	flowmeter 2000 – 20000 l/h H2O 90/75mm	8
725 025 250	flowmeter 2500 – 25000 l/h H2O 90/75mm	8
725 025 300	flowmeter 3000 – 30000 l/h H2O 90/75mm	8
725 025 400	flowmeter 6000 – 40000 l/h H2O 90/75mm	8
725 025 500	flowmeter 8000 – 50000 l/h H2O 90/75mm	8

*** Magneet uitvoering op aanvraag !!**

Pletterij 35K, 2211 JT
Noordwijkerhout
Telefoon: +31 297 308 889

BTW nummer NL860488330B01
Bankrek. Iban NL59ABNA0864177348
KvK 76047199 Bic ABNANL2A

PSI International

www.psbvinternational.nl
info@psibvinternational.nl



Specificaties:	
Diameter kast	63mm RVS
Aansluiting	¼" BSP
Mat.aansluiting	Messing
Uitvoering	Onder- Achter aansluiting
Klasse	1.6

Manometers glycerine gevuld, kast 63mm ¼" BSP aansluiting

Artikelcode	Omschrijving
732 063 025	manometer 2,5 bar onderaansl.kast 63-1/4bsp
732 063 040	manometer 4,0 bar onderaansl.kast 63-1/4bsp
732 063 060	manometer 6,0 bar onderaansl.kast 63-1/4bsp
732 063 100	manometer 10,0 bar onderaansl.kast 63-1/4bsp
732 063 160	manometer 16.0 bar onderaansl.kast 63-1/4bsp

Artikelcode	Omschrijving
732 064 025	manometer 2,5 bar achter aansl.kast 63-1/4bsp
732 064 040	manometer 4,0 bar achter aansl.kast 63-1/4bsp
732 064 060	manometer 6,0 bar achter aansl.kast 63-1/4bsp
732 064 100	manometer 10,0 bar achter aansl.kast 63-1/4bsp
732 064 160	manometer 16.0 bar achter aansl.kast 63-1/4bsp



PSI
International



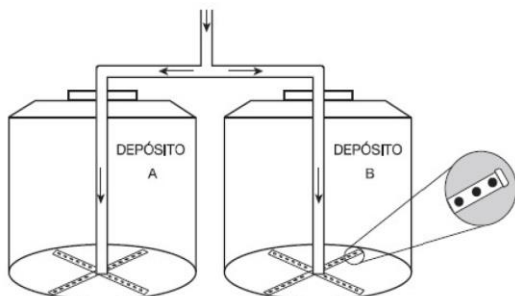
Specificaties:	
Menging d.m.v.	Verdeel set
Aansluiting	32 – 50mm
Materiaal	PVC
Vermogen blower	1400W-1,8 HP-5.9AMP

Betaalbaar mengen van meststoffen met deze PSI blower set

Artikelcode	Omschrijving
710 010 405	Blower type 1,8HP - met twee turbines – compleet
710 010 400	Blower type 1,8HP - met twee turbines
710 010 826	Lucht verdeelstuk inlaat 50mm - 8 x uitlaat 32mm
710 010 999	Koolborstel set tbv blower 1,8HP

Voordelen:

- Gemaakt van PVC om weerstand tegen zuren te garanderen.
- Versnellen en besparen de montage van de installatie
- Verbetert de verdeling van de luchtstroom, waardoor het mengsel homogeniseert



Double Turbine Fan

1.400W – 1.8 HP – 5.9 AMP – 50/60
Hz – 230V

Max. flow 69.5 L/S – Hmax: 3.1 M

Made in EU - CE

Product of

www.psiinternational.nl

Pletterij 35K, 2211 JT
Noordwijkerhout
Telefoon: +31 297 308 889

BTW nummer
Bankrek. Iban
KvK 76047199

NL860488330B01
NL59ABNA0864177348
Bic ABNANL2A

PSI International

www.psiinternational.nl
info@psiinternational.nl



**PSI
International**



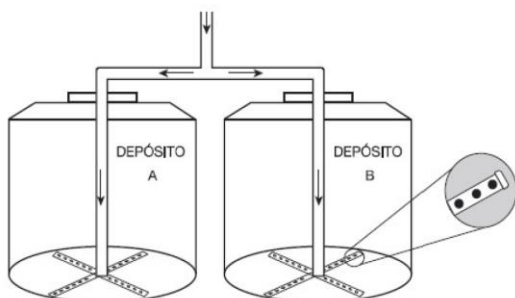
Specificaties:	
Menging d.m.v.	Verdeel set
Aansluiting	32 – 50mm
Materiaal	PVC
Vermogen blower	1400W-1,8 HP-5.9AMP

Betaalbaar mengen van meststoffen met deze PSI blower set

Artikelcode	Omschrijving
710 010 405	Blower type 1,8HP - met twee turbines – compleet
710 010 400	Blower type 1,8HP - met twee turbines
710 010 826	Lucht verdeelstuk inlaat 50mm - 8 x uitlaat 32mm
710 010 999	Koolborstel set tbv blower 1,8HP

Voordelen:

- Gemaakt van PVC om weerstand tegen zuren te garanderen.
- Versnellen en besparen de montage van de installatie
- Verbetert de verdeling van de luchtstroom, waardoor het mengsel homogeniseert



Double Turbine Fan

1.400W – 1.8 HP – 5.9 AMP – 50/60
Hz – 230V

Max. flow 69.5 L/S – Hmax: 3.1 M

Made in EU - CE

Product of
www.psbvinternational.nl

Pletterij 35K, 2211 JT
Noordwijkerhout
Telefoon: +31 297 308 889

BTW nummer
Bankrek. Iban
KvK 76047199

NL860488330B01
NL59ABNA0864177348
Bic ABNANL2A

PSI International

www.psbvinternational.nl
info@psbvinternational.nl



Specificaties:	
Menging d.m.v.	Schoep RVS 316
Aansluiting	Flens
Materiaal stang	RVS 316
Uitvoering	230V – 380V
Vermogen	0,55Kw – 0,75HP
Toeren	950 Rpm

Menger flens aansluiting incl. stabilisatie brug – 220V of 380V

Artikelcode	Omschrijving
751 230 100	menger MF-230V-100cm-0,75HP-950Rpm
751 230 120	menger MF-230V-120cm-0,75HP-950Rpm
751 230 140	menger MF-230V-140cm-0,75HP-950Rpm

Artikelcode	Omschrijving
751 380 100	menger TF-400V-100cm-0,75HP-950Rpm
751 380 120	menger TF-400V-120cm-0,75HP-950Rpm
751 380 140	menger TF-400V-140cm-0,75HP-950Rpm

- **Geschikt voor continu gebruik, heeft een nylon stabilisator en is voorzien van twee kogellagers**
- **De as is door middel van een elastische koppeling met de motor verbonden**
- **Propeller en as van roestvrij staal**
- **Standaard is de motor 950 Rpm, op aanvraag 1500 Rpm.**

Mengerbracket voor stabiele werking op een rechthoekige bak





Specificaties:	
Menging d.m.v.	Verdeel set
Uitvoering	380V (TF)
Vermogen	0.4 t/m 13 KW

PSI Zijkanaalventilator 1-traps overdrück

380V (TF) 50Hz

Art.code	Type	KW	Voltage	Cap. M3	Maximum Drukverschil Mbar
710010500	PSI 080	0.40	220-240/380-415	84	130
710010501	PSI 140	0.75	220-240/380-415	144	190
710010503	PSI 250	1.50	220-240/380-415	210	250
710010510	PSI 300	2.20	220-240/380-415	312	260
710010507	PSI 475	5.50	220-240/380-415	552	280

Drukverschil mbar	50	100	150	200	250
PSI 080	48	20			
PSI 140	105	70	42		
PSI 250	180	140	100	70	
PSI 300	275	230	200	160	100
PSI 475	480	450	390	330	270

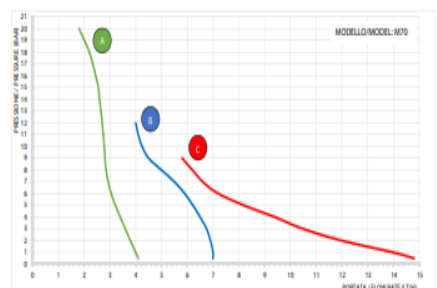
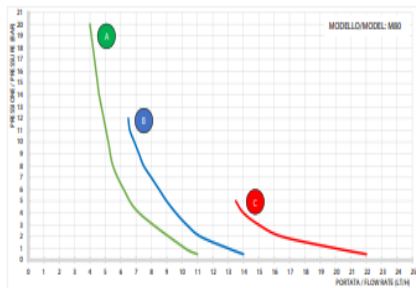
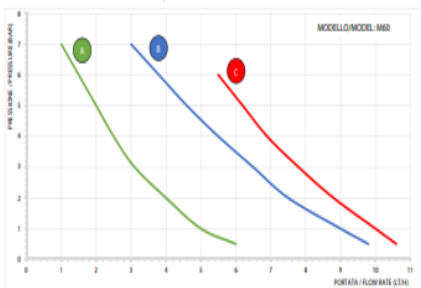
* Ander uitvoeringen zoals 230V (MF) op aanvraag



Specificaties:	
Voltage	110V – 230V
Capaciteit	tot 20 l/h
Druk	tot 20bar
Watt	13-35W
Pomphuis	PVDF
Gewicht	2,86 Kgs
Zuig/pers set	Inclusief
Funcities	0-100% / 4-20mA / Puls

Magneet doseerpomp FG P-serie 110V – 230V

GRAFICO PRESTAZIONI / PERFORMANCES GRAPH



Artikelcode	Omschrijving
751 000 000	Doseerpomp P-60 PVDF 1-10 l/h @ 07-1 bar
751 000 000	Doseerpomp P-70 PVDF 2-14 l/h @ 20-1 bar
751 000 000	Doseerpomp P-80 PVDF 4-20 l/h @ 20-1 bar

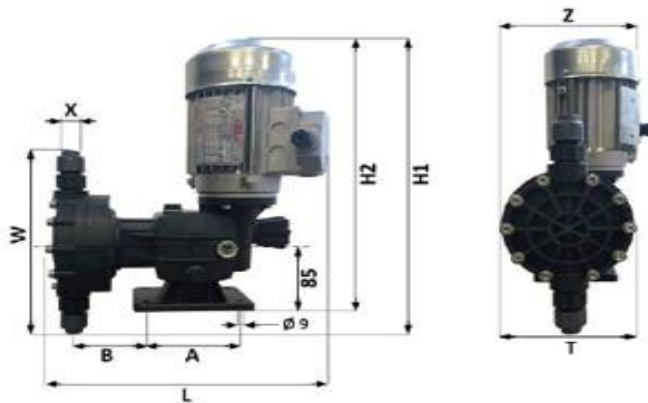
* Selectie mogelijkheid via A – B of C via selectie schroef



Specificaties:	
Voltage	230/400 50Hz – 460V 60Hz
Capaciteit	tot 20 l/h
Max. druk	8 bar (116 PSI)
Watt	0,37 Kw
Pomphuis	Technopolymer
Gewicht	2,86 Kgs

Membraan doseerpomp FGM -serie

Artikelcode	Omschrijving
750 020 133	Doseerpomp type FGM 100 l/h (110mm)
750 020 230	Doseerpomp type FGM 200 l/h (110mm)
750 020 305	Doseerpomp type FGM 300 l/h (140mm)



	T	Z	H1	H2	A	B	L	W
PP	138	163	386	340	110	88	312	260
PVDF	135	161	366	340	110	83	309	220
SS316	135	161	359	340	110	83	306	205



Algemene informatie

Met gebreide 4 lagen constructie

Zeer slijtvaste en UV bestendige buitenwand

Knikbestendige en torsie vrije constructie

Uitstekende soepelheid

Uitstekende druk- en vormstabiliteit

Lood-, cadmium- en bariumvrij

Tricoflex PVC slang de kwaliteitsstandaard voor professionele waterslangen

Artikel code	Omschrijving	Gewicht gr/m	Werkdruk
875 100 020	tricoflex 1/2 (12,5x17,6) 50mtr	150	10
875 100 021	tricoflex 5/8 (15,0x20,5) 50mtr	200	10
875 100 025	tricoflex 3/4 (19,0x25,3) 50mtr	270	9
875 100 032	tricoflex 1/1 (25,0x32,3) 50mtr	420	8
875 100 040	tricoflex 5/4 (30,0x39,0) 50mtr	620	8
875 100 050	tricoflex 6/4 (40,0x51,0) 50mtr	1000	8
875 100 063	tricoflex 2/0 (50,0x63,0) 50mtr	1470	8

Specificaties:	
Temperatuurbereik	-15 t/m +60 graden
Werkdruk	8 – 10 bar
Barstdruk	20 – 25 bar



Specificaties:	
Norm draad	DIN EN ISO 228-1
Draad type	BSPP daad / G-draad
Materiaal	Messing
Werkdruk	10 bar
Nokafstand	40 mm
Afdichting	NDR - zwart

Geka messing koppelingen binnen en buiten draad

Artikelcode	Omschrijving
760 080 016	geka 3/8 bi messing
760 080 020	geka 1/2 bi messing
760 080 025	geka 3/4 bi messing
760 080 032	geka 1/0 bi messing
760 080 040	geka 5/4 bi messing
760 080 050	geka 6/4 bi messing

Artikelcode	Omschrijving
760 085 016	geka 3/8 bui messing
760 085 020	geka 1/2 bui messing
760 085 025	geka 3/4 bui messing
760 085 032	geka 1/0 bui messing
760 085 040	geka 5/4 bui messing
760 085 050	geka 6/4 bui messing



Specificaties:	
Norm draad	DIN EN ISO 228-1
Draad type	BSPP daad / G-draad
Materiaal	Messing
Werkdruk	10 bar
Nokafstand	40 mm
Afdichting	NBR - zwart

Geka messing koppelingen tule + diversen

Artikelcode	Omschrijving
760 090 020	geka 1/2 13mm tule messing
760 090 022	geka 5/8 16mm tule messing
760 090 025	geka 3/4 18mm tule messing
760 090 032	geka 1/0 25mm tule messing
760 090 040	geka 5/4 32mm tule messing
760 090 050	geka 6/4 40mm tule messing

Artikelcode	Omschrijving
760 100 010	geka blind messing
760 101 010	geka rubberring tbv messing/kunststof
760 110 020	geka 3-weg stuk compleet (2x3/4 bu 1x3/4 bi)





Specificaties	
Werkdruk	10 bar
Barst druk	18 bar
Werktemperatuur	-30 / +60 C
Rekweerstand	400kg/cm2
Scheursterkte	110kg/cm2

Polyurethaan (PU) air pressure hose

Artikel code	Omschrijving:	Rollengte
181 100 004	luchtslang 04 x 2,5mm zwart	200 mtr
181 100 006	luchtslang 06 x 4,0mm zwart	200 mtr
181 100 008	luchtslang 08 x 5,0mm zwart	100 mtr
181 100 010	luchtslang 10 x 8,0mm zwart	100 mtr
181 100 012	luchtslang 12 x 8,0mm zwart	100 mtr

- * For non-chemical GAS space
- * Resistance to oils with no erosive nature



Pneumatische lucht fittingen

Artikel code	Omschrijving:
180 800 006	pneu rechte koppeling 06mm
180 800 008	pneu rechte koppeling 08mm
180 800 010	pneu rechte koppeling 10mm



Artikel code	Omschrijving:
180 802 006	pneu. T-stuk 06mm
180 802 008	pneu. T-stuk 08mm
180 802 010	pneu. T-stuk 10mm



Artikel code	Omschrijving:
180 802 106	pneu. Y-stuk 06mm
180 802 108	pneu. Y-stuk 08mm
180 802 110	pneu. Y-stuk 10mm



Artikel code	Omschrijving:
180 804 006	pneu. knie 06mm
180 804 008	pneu. knie 08mm
180 804 010	pneu. knie 10mm



Artikel code	Omschrijving:
180 805 006	pneu.koppeling 06 x 1/4"
180 805 008	pneu.koppeling 08 x 1/4"





Regelkraantjes / naaldventiel

Artikel code	Omschrijving:	Doos
241 102 020	vrijstroom afsluiter 20mm	10
241 102 025	vrijstroom afsluiter 25mm	10
241 102 032	vrijstroom afsluiter 32mm	10



Artikel code	Omschrijving:	Doos
242 102 020	Regelkraan L 20 x 1/2" uitw.	10
242 102 025	Regelkraan L 20 x 20mm	10
242 102 032	Regelkraan L 20 x 3/4" inw.	10



Artikel code	Omschrijving:	Doos
243 102 010	Naaldventiel 20 - 1/2" inw.	10



Venturi Injector 1/2" 600 L/H

PSI
International



Inlaatdruk: (Bar)	Uitgangsdruk (Bar)	Zuigstroom (L/h)	Aandrijfcap. (L/h)
0,50	0,00	412	323
	0,10	224	320
1,00	0,00	507	410
	0,10	393	410
	0,20	280	410
	0,30	164	408
1,50	0,00	705	437
	0,30	325	435
	0,50	110	430
2,00	0,00	792	470
	0,30	484	465
	0,50	286	460
	0,60	168	460
2,50	0,00	799	515
	0,30	582	510
	0,80	142	508
3,00	0,00	800	540
	0,30	705	536
	0,50	526	530
	0,90	207	530
	1,10	169	560
3,50	0,00	797	570
	0,50	660	565
	0,70	533	565
	1,00	250	560
	1,10	169	560
4,00	0,00	797	593
	0,50	756	585
	0,80	530	583
	1,00	370	580
	1,30	144	580
4,50	0,00	794	622
	0,50	788	620
	1,00	478	618
	1,04	180	610
5,00	0,00	798	622
	0,50	700	620
	1,00	510	618
	1,40	220	610



A	Venturi Inlaat
B	Venturi uitlaat
C	Meezuig inlaat

Artikel code	Omschrijving
745 510 200	injectie venturi 1/2" pvc 2 x 1/2" bui.dr + 1 x 1/2" bi.dr

Pletterij 35K, 2211 JT
Noordwijkerhout
Telefoon: +31 297 308 889

BTW nummer
Bankrek. Iban
KvK 76047199

NL860488330B01
NL59ABNA0864177348
Bic ABNANL2A

PSI International

www.psbvinternational.nl
info@psbvinternational.nl

Venturi Injector 3/4" 1100 L/H

PSI
International



Inlaatdruk: (Bar)	Uitgangsdruk (Bar)	Zuigstroom (L/h)	Aandrijfcap. (L/h)
0,50	0,00	740	859
	0,10	610	856
	0,30	120	847
1,00	0,00	1050	1094
	0,10	961	1090
	0,50	100	1080
1,50	0,00	1268	1191
	0,10	1187	1182
	0,30	897	1181
	0,50	547	1177
	0,70	198	1177
2,00	0,00	1350	1310
	0,20	1272	1310
	0,40	1011	1308
	0,50	865	1308
	0,80	349	1308
	0,90	176	1308
	2,50	0,00	1350
2,50	0,30	1350	1392
	0,50	1072	1392
	0,80	622	1392
	1,00	304	1390
	1,10	120	1390
	3,00	0,00	1350
3,00	0,40	1350	1481
	0,50	1250	1481
	0,70	1046	1481
	1,00	564	1480
	1,20	233	1480
	3,50	0,00	1350
3,50	0,50	1350	1567
	0,80	1120	1567
	1,00	830	1565
	1,40	140	1565
	4,00	0,00	1350
4,00	0,50	1350	1646
	1,00	1015	1644
	1,50	268	1642
	1,60	120	1642
	4,50	0,00	1350
4,50	0,50	1350	1800
	1,00	1350	1740
	5,00	0,00	1350
5,00	0,50	1350	1860
	1,00	1350	1800



A



C

B

A	Venturi Inlaat
B	Venturi uitlaat
C	Meezuig inlaat

Artikel code	Omschrijving
745 510 201	injectie venturi 3/4" pvc 2 x 3/4" bui.dr + 25mm inw.
745 510 202	injectie venturi 3/4" pvc 3 x 3/4" bui.dr.

Pletterij 35K, 2211 JT
Noordwijkerhout
Telefoon: +31 297 308 889

BTW nummer NL860488330B01
Bankrek. Iban NL59ABNA0864177348
KvK 76047199 Bic ABNANL2A

PSI International

www.psbvinternational.nl
info@psbvinternational.nl

Venturi Injector 3/4" 2000 L/H

PSI
International



Inlaatdruk: (Bar)	Uitgangsdruk (Bar)	Zuigstroom (L/h)	Aandrijfcap. (L/h)
0,50	0,00	1000	930
1,00	0,00	1320	1193
	0,10	1020	1193
	0,20	800	1193
1,50	0,00	1530	1318
	0,10	1250	1318
	0,20	1030	1318
	0,30	800	1318
2,00	0,00	1730	1417
	0,10	1500	1420
	0,30	1050	1420
	0,40	850	1420
	0,50	700	1420
2,50	0,00	1930	1536
	0,10	1750	1539
	0,30	1380	1542
	0,50	1000	1542
	0,60	760	1542
	0,80	500	1542
3,00	0,00	2000	1627
	0,10	1900	1626
	0,30	1640	1626
	0,50	1300	1625
	0,80	650	1625
3,5,	0,00	2000	1715
	0,20	1650	1715
	0,30	1820	1715
	0,50	1500	1715
	0,70	1130	1715
	0,90	700	1715
4,00	0,00	2000	1806
	0,10	2000	1806
	0,30	2000	1806
	0,50	1700	1806
	0,70	1400	1806
	1,00	800	1802
	1,30	570	1802
4,50	0,00	2000	1886
	3,00	2000	1885
	0,50	1800	1885
	0,80	1320	1886
	1,00	1000	1886
	1,30	580	1886
	1,60	150	1886



A	Venturi Inlaat
B	Venturi uitlaat
C	Meezuig inlaat

Artikel code	Omschrijving
745 510 205	injectie venturi 3/4" pvc 3 x 3/4" bui.dr

Pletterij 35K, 2211 JT
Noordwijkerhout
Telefoon: +31 297 308 889

BTW nummer NL860488330B01
Bankrek. Iban NL59ABNA0864177348
KvK 76047199 Bic ABNANL2A

PSI International

www.psvinternational.nl
info@psvinternational.nl