



Specificaties	
Model	Vlinderklep handbediend
Afdichting	EPDM-zwart
Werkdruk	10 - 16 bar
Temp. Max	-40 tot 200 graden
Materiaal huis	Gietijzer GG-25
Materiaal Klep	Roestvrij Staal 1.4408

Ebro vlinderklep gy/rvs wafer type Z 011-A handbediend

Artikel code	Omschrijving	Bruto prijs
225 102 032	vlinderklep 1.00 inch DN025 e (10bar) gy/rvs + hendel	€ 89,70
225 102 040	vlinderklep 1.25 inch DN032 e (10bar) gy/rvs + hendel	€ 89,70
225 102 050	vlinderklep 1.50 inch DN040 e (10bar) gy/rvs + hendel	€ 100,50
225 102 063	vlinderklep 2.00 inch DN050 e (16bar) gy/rvs + hendel	€ 104,05
225 102 075	vlinderklep 2.50 inch DN065 e (16bar) gy/rvs + hendel	€ 114,80
225 102 090	vlinderklep 3.00 inch DN080 e (16bar) gy/rvs + hendel	€ 147,10
225 102 110	vlinderklep 4.00 inch DN100 e (16bar) gy/rvs + hendel	€ 168,60
225 102 125	vlinderklep 5.00 inch DN125 e (16bar) gy/rvs + hendel	€ 208,10
225 102 160	vlinderklep 6.00 inch DN150 e (16bar) gy/rvs + hendel	€ 283,45
225 102 200	vlinderklep 8.00 inch DN200 e (10bar) gy/rvs + hendel	€ 441,30
225 104 250	vlinderklep 10.0 inch DN250 e (10bar) gy/rvs + gearbox	€ 792,90
225 104 315	vlinderklep 12.0 inch DN300 e (10bar) gy/rvs + gearbox	€ 1061,95

*** Kleppen ook compleet met flenzen en kraagbussen te verkrijgen**

WAFER TYPE VLINDERKLEP Z 011-A

DRAAIMOMENTEN

- De vermelde draaimoment waarden (Md) gelden voor vloeibare en smerende media
 - Poedervormige (niet smerende) media Md x 1,3
 - Droge gassen / hoogvisceuze media Md x 1,2
 - De opgegeven waarden zijn gebaseerd het losbreek-draaimoment en worden ver volgens lager
 - Dynamische draaimoment specificatie beschikbaar op aanvraag
- Voor vragen over het dimensioneren van onze aandrijvingen kunt u met ons contact opnemen

DN [mm]	Doorlaat [in]	BEDRIJFSDRUK / ONTWERPDRUK			
		3 bar Klepblad	6 bar Klepblad	10 bar Klepblad	16 bar Klepblad
20	¾	5	5	5	-
25	1	5	5	5	-
32	1¼	5	5	5	-
40	1½	8	8	8	8
50	2	9	9	9	9
65	2½	18	18	18	18
80	3	8	10	18	24
100	4	9	18	28	37
125	5	15	22	45	59
150	6	36	45	78	125
200	8	59	76	140	200
250	10	150	180	200	240
300	12	200	240	280	360
350	14	350	540	610	700
400	16	420	620	750	850
450	18	720	746	860	1500
500	20	900	1100	2255	3690
600	24	1050	2100	3000	5830
700	28	1560	2240	3450	8100
800	32	2070	3800	6600	11200
900	36	2700	4900	7100	14500
1000	40	4600	6780	11500	24400
1200	48	7800	12000	21000	44000

Alle waarden zijn aangegeven in Nm

Kv-WAARDEN

- De Kv-waarde (m³/h) geeft de doorstroming van water aan bij een temperatuur tussen 5 °C en 30 °C bij een Δp van 1 bar
- De aangegeven Kv-waarden zijn gebaseerd op metingen die in Nederland werden uitgevoerd in het Delft Hydraulics laboratorium
- De toegestane stromingssnelheid is Vmax 4,5 m/s voor vloeistoffen en Vmax 70 m/s voor gassen
- Een regelfunctie is mogelijk bij klep-openingshoeken tussen 30° en 70°.
- Vermijd cavitatie
Voor de juiste bepaling van de regelfuncties helpen wij u graag verder

DN [mm]	Doorlaat [in]	OPENINGSHOEK α°							
		20°	30°	40°	50°	60°	70°	80°	90°
20	¾	-	1	4	8	11	19	27	32
25	1	-	1,5	5	10	15	24	32	36
32	1¼	-	1,5	5	11	16	27	35	40
40	1½	-	2,2	8	15	21	33	43	50
50	2	1,2	8	13	22	38	50	65	85
65	2½	2	9	22	42	77	115	170	215
80	3	8	24	50	95	150	240	330	420
100	4	13	28	65	130	180	340	550	800
125	5	26	65	130	230	350	530	870	1010
150	6	35	90	200	360	640	900	1350	2100
200	8	43	180	350	580	1000	1600	3000	4000
250	10	125	360	660	1100	1800	3100	5300	6400
300	12	200	550	1000	1600	2600	5000	7500	8500
350	14	350	780	1400	2400	4000	8000	10800	11500
400	16	490	1050	1800	3100	5500	11000	12000	14500
450	18	510	1080	2040	3350	6100	11500	14600	20500
500	20	520	1100	2200	3500	6200	12000	15100	21000
600	24	750	1400	2800	5100	8800	14000	22000	29300
700	28	770	1755	3260	5980	10600	17100	25300	36000
800	32	1200	2260	4550	8230	12900	20300	29300	44600
900	36	1540	2280	6030	10500	17600	29200	42150	59000
1000	40	2200	3970	8300	14480	24000	37100	60300	81500
1200	48	5050	7900	13800	19700	33500	53300	73050	102650

Technische wijzigingen voorbehouden

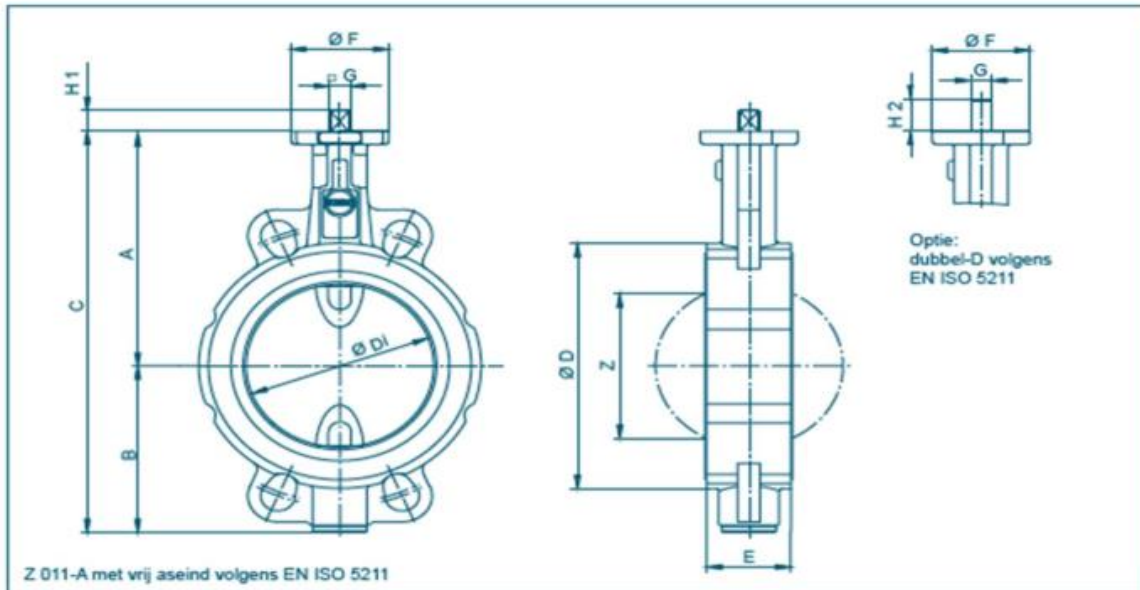
Pletterij 35K, 2211 JT
Noordwijkerhout
Telefoon: +31 297 308 889

BTW nummer NL860488330B01
Bankrek. Iban NL59ABNA0864177348
KvK 76047199 Bic ABNANL2A

PSI International

www.psbvinternational.nl
info@psbvinternational.nl

WAFER TYPE VLINDERKLEP Z 011-A



DN [mm]	Doorlaat [in]	AFMETINGEN [mm]											Gewicht [kg] (GG-25)		
		A	B	C	D	Di	E	F	Flens	G	H1	H2	Z	2-delig as	TS-as
20	¾	104	45	149	59	31,5	33	54	F04	11	12	19	-	1,3	-
25	1	104	45	149	63	31,5	33	54	F04	11	12	19	-	1,3	-
32	1¼	104	50	154	68	31,5	33	54	F04	11	12	19	-	1,4	-
40	1½	113	66	179	80	38	33	54	F04	11	12	19	22	1,8	-
50	2	126	84	210	95	48,5	43	54	F04	11	12	19	25	2,2	-
65	2½	134	93	227	115	63,5	46	54	F04	11	12	19	45	2,9	-
80	3	157	104	261	138	78,5	46	65	F05	14	16	25	65	4,0	4,5
100	4	167	115	282	158	98,5	52	65	F05	14	16	25	85	5,2	5,8
125	5	180	127	307	188	123,5	56	65	F05	14	16	25	111	6,9	7,5
150	6	203	150	353	212	148	56	90	F07	17	19	30	139	9,5	11,0
200	8	228	176	404	268	199	60	90	F07	17	19	30	190	13,2	15,0
250	10	266	212	478	320	248	68	125	F10	22	24	39	240	22,5	25,5
300	12	291	237	528	370	296	78	125	F10	22	24	39	287	31,5	35,0
350	14	332	269	601	408	338	78	150	F12	*	*	-	330	39,4	45,0
400	16	363	314	677	470	388	102	150	F12	*	*	-	378	58,7	64,5
450	18	397	335	732	530	430,5	114	210	F16	*	*	-	417	91,0	95,5
500	20	437	371	808	574	494,5	127	210	F14/F16	*	*	-	474	107,0	113,5
600	24	498	469	967	675	590	154	300	F16/F25	*	*	-	563	171,0	198,0
700	28	581	507	1088	772	680	165	300	F16/F25	*	*	-	660	251,0	304,0
800	32	630	556	1186	874	780	190	300	F25	*	*	-	757	355,0	375,0
900	36	696	617	1313	973	880	203	300	F25	*	*	-	860	456,0	498,0
1000	40	771	675	1446	1070	980	216	350	F30	*	*	-	956	570,0	718,0
1200	48	880	810	1690	1510	1170	254	350	F30	*	*	-	1154	-	1156,0

* overeenkomstig de gemonteerde aandrijving

Technische wijzigingen voorbehouden

Pletterij 35K, 2211 JT
Noordwijkerhout
Telefoon: +31 297 308 889

BTW nummer
Bankrek. Iban
KvK 76047199

NL860488330801
NL59ABNA0864177348
Bic ABNANL2A

PSI International

www.psbvinternationa.nl
info@psbvinternationa.nl