



Specificaties	Motor
Voltage	24Vac
Looptijd	15 Sec.
Torque Nm	20 Nm
Watt	15
Verwarming	Heather
Gewicht	0.8 Kgs
Eindschakelaars	2 extra

Kogelkraan VDL elektrisch met PSI motor type 020 24VAC.

Artikel code (epdm)	Omschrijving:	Bruto prijs:
100 146 032	KKE 032 + PSI 020 24Vac 15sec. epdm	€ 416,55
100 146 050	KKE 050 + PSI 020 24Vac 15sec. epdm	€ 414,30
100 146 063	KKE 063 + PSI 020 24Vac 15sec. epdm	€ 450,20

Artikel code (viton)	Omschrijving:	Bruto prijs:
100 146 132	KKE 032 + PSI 020 24Vac 15sec. viton	€ 471,75
100 146 150	KKE 050 + PSI 020 24Vac 15sec. viton	€ 473,95
100 146 163	KKE 063 + PSI 020 24Vac 15sec. viton	€ 514,10

*** Motoren worden geleverd incl. 10mtr kabel.**



Specificaties	Motor
Voltage	24VAC
Looptijd	15 Sec.
Torque Nm	20 Nm
Watt	15
Verwarming	Heather
Gewicht	0.8 Kgs
Eindschakelaars	2 extra

Kogelkraan HT 3/2 elektrisch met PSI aandrijving type 020 24VAC.

Artikel code	Omschrijving	Bruto prijs:
100 350 032	KKE 032 3/2 + PSI 020 24Vac 15sec. epdm	€ 464,15
100 350 040	KKE 040 3/2 + PSI 020 24Vac 15sec. epdm	€ 471,50
100 350 050	KKE 050 3/2 + PSI 020 24Vac 15sec. epdm	€ 479,70
100 350 063	KKE 050 3/2 + PSI 020 24Vac 15sec. epdm	€ 511,75

Artikel code	Omschrijving	Bruto prijs:
100 351 032	KKE 032 3/2 + PSI 020 230Vac 15sec. epdm	€ 464,15
100 351 040	KKE 040 3/2 + PSI 020 230Vac 15sec. epdm	€ 471,50
100 351 050	KKE 050 3/2 + PSI 020 230Vac 15sec. epdm	€ 479,70
100 351 063	KKE 063 3/2 + PSI 020 230Vac 15sec. epdm	€ 511,75

*** Motoren worden geleverd incl. 10mtr kabel.**



Specificaties	Motor
Voltage	24-240 AC or DC
Looptijd	9 Sec.
Torque Nm	20 Nm
Watt	26,7 bij 24VAC
Verwarming	Heather
Gewicht	1.8 Kgs
Eindschakelaars	2 extra

Kogelkraan HT 3/2 elektrisch met PSI aandrijving type S020

Artikel code	Omschrijving	Bruto prijs:
100 349 032	KKE 032 3/2 + PSI S020 24-240VAC-DC 15sec. epdm	€ 505,95
100 349 040	KKE 040 3/2 + PSI S020 24-240VAC-DC 15sec. epdm	€ 519,55
100 349 050	KKE 050 3/2 + PSI S020 24-240VAC-DC 15sec. epdm	€ 518,35
100 349 063	KKE 063 3/2 + PSI S020 24-240VAC-DC 15sec. epdm	€ 544,00

Série Modelo / Series Model	PSI S20 / B20
Tiempo maniobra sin carga / Operation time unload	10 Sec./90°
Par máximo arranque / Maximum torque break	25 Nm / 221 lb/in
Par máximo operacional / Maximum operational torque	20 Nm / 177 lb/in
Tiempo bajo tensión / Duty rating	75%
Ángulo máximo de maniobra / Max. Working angle	0° - 270°
Interruptores final de carrera / Limit switch	4 SPST NO micro (2 motor stop and 2 confirmations)
Resistencia calefactora / Automatic heater	3.5 W
Conector grande / Big Plug	EN175301-803 FORM A
Conector pequeño / Small Plug	DIN43650/C
Grado protección IEC 60529 / Protection IEC 60529 rating	IP67
Temperatura / Temperature	-20°C +70°C -4°F +158°F
Brida ISO 5211 / ISO 5211 Plate	Standard: F03/F04/F05 Optional: F07 *17mm
Salida doble cuadrado DIN3337 DIN 3337 Female output drive	Standard: *14mm Optional: *9, *11mm
Peso / Weight	1,8 Kg

Voltage	PSI S20 / B20					
	Unload		Max. Operational Torque 20Nm		Max. Torque Break 25Nm	
	A	W	A	W	A	W
12 VDC	0,75	9,06	1,80	21,60	1,95	23,36
24 VDC	0,45	10,77	0,90	21,49	0,97	23,39
48 VDC	0,21	9,93	0,42	20,38	0,46	22,07
110 VDC	0,07	8,00	0,13	14,30	0,14	15,70
12 VAC	1,04	12,51	1,85	22,18	2,28	27,32
24 VAC	0,59	14,20	1,12	26,77	1,28	30,62
48 VAC	0,34	16,37	0,69	33,16	0,75	36,22
110 VAC	0,14	15,73	0,27	29,52	0,30	32,67
240 VAC	0,10	23,76	0,15	36,43	0,16	39,07



Specificaties	Motor
Voltage	24VAC/DC
Looptijd	15 Sec.
Torque Nm	35 Nm
Watt	15
Verwarming	Heather
Gewicht	2.0 Kgs
Eindschakelaars	2 extra

Kogelkraan HT 3/2 elektrisch met aandrijving type OM-1

Artikel code	Omschrijving	Bruto prijs:
100 352 032	KKE 032 3/2 + POM-1 24Vac/dc 15sec. epdm	€ 464,15
100 352 040	KKE 040 3/2 + POM-1 24Vac/dc 15sec. epdm	€ 471,50
100 352 050	KKE 050 3/2 + POM-1 24Vac/dc 15sec. epdm	€ 479,70
100 352 063	KKE 050 3/2 + POM-1 24Vac/dc 15sec. epdm	€ 511,75

Artikel code	Omschrijving	Bruto prijs:
100 353 032	KKE 032 3/2 + POM-1 230Vac 15sec. epdm	€ 464,15
100 353 040	KKE 040 3/2 + POM-1 230Vac 15sec. epdm	€ 471,50
100 353 050	KKE 050 3/2 + POM-1 230Vac 15sec. epdm	€ 479,70
100 353 063	KKE 063 3/2 + POM-1 230Vac 15sec. epdm	€ 511,75



Specificaties	Motor
Voltage	24VAC
Looptijd	15 Sec.
Torque Nm	20 Nm
Watt	15
Verwarming	Heather
Gewicht	0.8 Kgs
Eindschakelaars	2 extra

Kogelkraan FIP 3/2 elektrisch met PSI aandrijving type 020 24VAC.

Artikel code	Omschrijving	Bruto prijs:
100 352 032	KKE 032 3/2 + PSI 020 24Vac 15sec. epdm	
100 352 040	KKE 040 3/2 + PSI 020 24Vac 15sec. epdm	
100 352 050	KKE 050 3/2 + PSI 020 24Vac 15sec. epdm	
100 352 063	KKE 050 3/2 + PSI 020 24Vac 15sec. epdm	

Artikel code	Omschrijving	Bruto prijs:
100 353 032	KKE 032 3/2 + PSI 020 230Vac 15sec. epdm	
100 353 040	KKE 040 3/2 + PSI 020 230Vac 15sec. epdm	
100 353 050	KKE 050 3/2 + PSI 020 230Vac 15sec. epdm	
100 353 063	KKE 063 3/2 + PSI 020 230Vac 15sec. epdm	

*** Motoren worden geleverd incl. 10mtr kabel.**



Specificaties	Motor
Voltage	24VAC
Looptijd	15 Sec.
Torque Nm	20 Nm
Watt	15
Verwarming	Heather
Gewicht	0.8 Kgs
Eindschakelaars	2 extra

Vlinderklep elektrisch met PSI aandrijving type 020 24VAC.

Artikel code	Omschrijving	Bruto prijs:
100 524 040	vke 040 gy/rvs e (10bar) + PSI 020 24Vac 15sec	€ 406,95
100 524 050	vke 050 gy/rvs e (10bar) + PSI 020 24Vac 15sec	€ 418,90
100 524 063	vke 063 gy/rvs e (10bar) + PSI 020 24Vac 15sec	€ 427,65
100 524 075	vke 075 gy/rvs e (06bar) + PSI 020 24Vac 15sec	€ 428,20
100 524 090	vke 090 gy/rvs e (06bar) + PSI 020 24Vac 15sec	€ 458,05

*** Motoren worden geleverd incl. 10mtr kabel**



Specificatie	Motor 050	Motor 110
Voltage	24Vac	24Vac
Looptijd	12 sec.	10 sec.
Torque Nm	50 Nm	110 Nm
Watt	25W	100W
Verwarming	Heather	Heather
Gewicht	1.7 Kgs	2.3 Kgs
Eindschakelaars	2 extra	2 extra

Vlinderklep elektrisch met PSI aandrijving type 050 en 110 24VAC.

Artikel code	Omschrijving	Bruto prijs:
100 524 110	vke 110 gy/rvs e (06bar) + PSI 050 24Vac 12sec	€ 621,95
100 524 125	vke 125 gy/rvs e (06bar) + PSI 050 24Vac 12sec	€ 683,80
100 524 160	vke 160 gy/rvs e (06bar) + PSI 110 24Vac 10sec	€ 928,10

Artikel code	Omschrijving	Bruto prijs:
100 525 110	vke 110 gy/rvs e (16bar) + PSI 110 24Vac 10sec	€ 788,35
100 525 125	vke 125 gy/rvs e (16bar) + PSI 110 24Vac 10sec	€ 850,90
100 525 200	vke 200 gy/rvs e (03bar) + PSI 110 24Vac 10sec	€ 1377,95

*** Motoren worden geleverd met 10mtr kabel**



Specificatie	Motor 200	Motor 400
Voltage	24Vac/dc	24Vac/dc
Looptijd	25 sec.	25 sec.
Torque Nm	200 Nm	400 Nm
Watt	50W	80W
Verwarming	Heather	Heather
Gewicht		
Eindschakelaars	2 extra	2 extra
Aansluiting	F07/10 #22	F07/10 #22

Vlinderklep elektrisch met PSI aandrijving type 200 en 400 24Vac/dc

Artikel code	Omschrijving	Bruto prijs:
100 525 110	vke 200 gy/rvs e (16bar) + PSI 110 24Vac 10sec	
100 525 125	vke 250 gy/rvs e (06bar) + PSI 400 24Vac/dc 25sec	
100 525 200	vke 315 gy/rvs e (06bar) + PSI 400 24Vac/dc 25sec	

*** Motoren worden geleverd met 0,5 mtr kabel**



Specificaties	Motor
Voltage	24VAC
Looptijd	15 / 12 Sec
Torque Nm	20 / 50 Nm
Watt	15 / 25
Verwarming	Heather
Gewicht	0.8 / 1.7 Kgs
Eindschakelaars	2 extra

RVS kogelkraan elektrisch met PSI aandrijving type 020 24VAC

Artikel code	Omschrijving	Bruto prijs:
100 190 020	kke 1/2 rvs + PSI 020 24Vac 15sec	Aanvraag
100 190 025	kke 3/4 rvs + PSI 020 24Vac 15sec	Aanvraag
100 190 032	kke 1/0 rvs + PSI 020 24Vac 15sec	Aanvraag
100 190 040	kke 5/4 rvs + PSI 020 24Vac 15sec	Aanvraag

RVS kogelkraan elektrisch met PSI aandrijving type 050 24VAC

Artikel code	Omschrijving	Bruto prijs:
100 190 050	kke 6/4 rvs + PSI 050 24Vac 12sec	Aanvraag
100 190 063	kke 2/0 rvs + PSI 050 24Vac 12sec	Aanvraag
100 190 075	kke 2/5 rvs + PSI 050 24Vac 12sec	Aanvraag

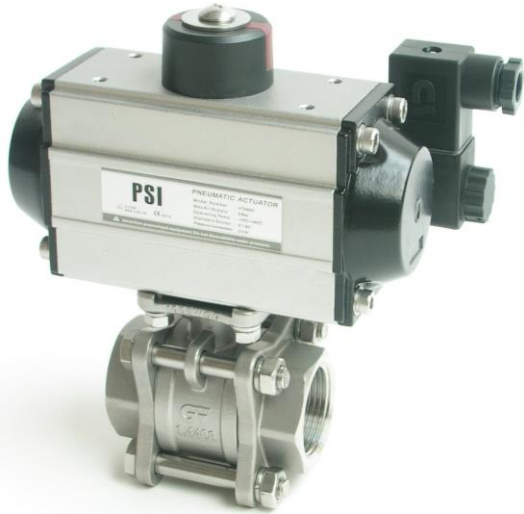


Specificaties	Motor
Actuator	PSI actuator
Kogelkraan	Van de Lande
Max. werkdruk	8 bar
Geproduceerd	ISO 5211/ DIN 3337
Werking	Dubbel werkende
Aansluiting	Namur standaard
Bescherming	IP66

Kogelkraan VDL met PSI pneumatische aandrijving

Artikel code (epdm)	Omschrijving:	Bruto prijs:
101 101 032	KKP 032 + PSI 050	€ 181,20
101 101 050	KKP 050 + PSI 065	€ 215,90
101 101 063	KKP 063 + PSI 065	€ 251,75

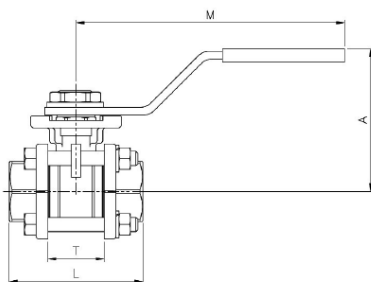
Artikel code (viton)	Omschrijving:	Bruto prijs:
101 101 132	KKP 032 + PSI 050 viton	€ 236,40
101 101 150	KKP 050 + PSI 065 viton	€ 275,50
101 101 163	KKP 063 + PSI 065 viton	€ 315,70



Specificaties	Motor
Actuator	PSI actuator
Kogelkraan	r.v.s. 3-delig
Max.werkdruk kraan	63 bar
Werk stuurdruk	6 bar
Geproduceerd	ISO 5211/ DIN 3337
Werking	Dubbel werkende
Aansluiting	Namur standaard
Bescherming	IP66

Kogelkraan 3-delig r.v.s. met PSI pneumatische aandrijving

Artikelcode	Omschrijving:	Bruto prijs:
101 101 020	KKP 1/2 + PSI 050 – 6 bar	
101 101 025	KKP 3/4 + PSI 065 – 6 bar	
101 112 032	KKP 1/0 + PSI 065 – 6 bar	
101 112 040	KKP 5/4 + PSI 065 – 6 bar	
101 112 050	KKP 6/4 + PSI 065 – 6 bar	
101 112 063	KKP 2/0 + PSI 065 – 6 bar	



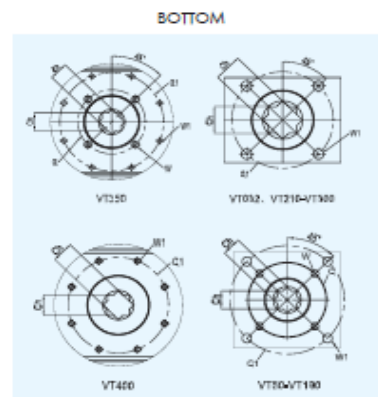
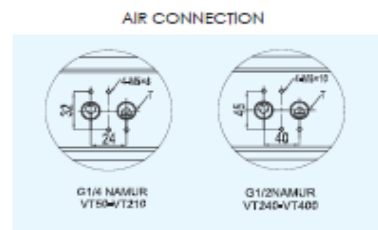
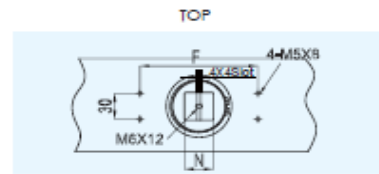
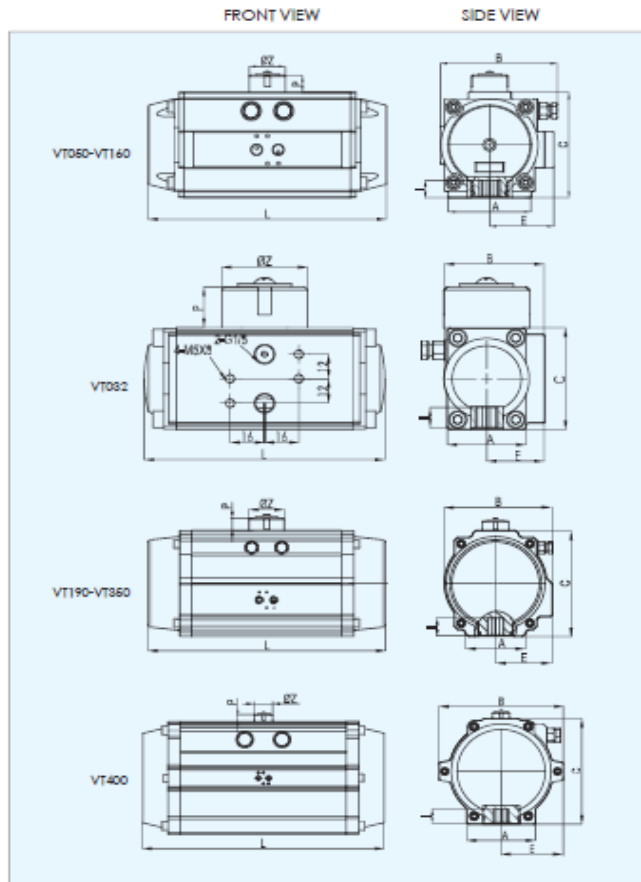
Medida/Size	PN	Paso	Dimensiones / Dimensions (mm)				Peso/Weight (Kg)
			A	L	M	T	
1/4"	63	11	60	47.6	112	23	0.39
3/8"	63	12.7	60	47.6	112	23	0.38
1/2"	63	15	60	56	112	24	0.44
3/4"	63	20	70	73	138	30	0.82
1"	63	25	70	82	138	33.5	1.02
1 1/4"	63	32	88	91	160	41.5	1.79
1 1/2"	63	40	94	104	205	51.5	2.46
2"	63	50	100	120	205	63	3.47



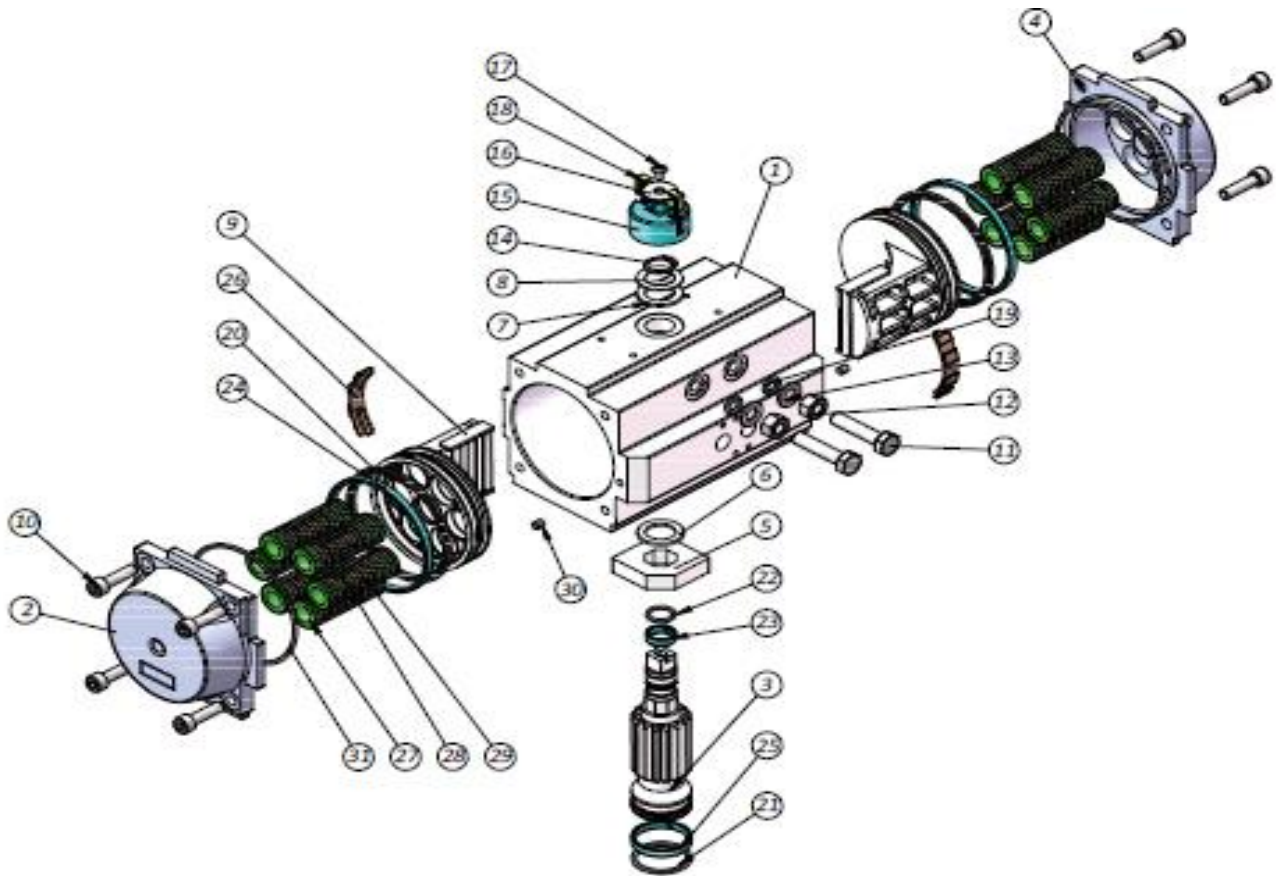
Specificaties	Motor
Actuator	PSI VT actuator
Klep	Ebro
Max. werkdruk	8 bar
Geproduceerd	ISO 5211/ DIN 3337
Werking	Dubbel werkende
Aansluiting	Namur standaard
Bescherming	IP66

Vlinderklep pneumatisch met PSI aandrijving

Artikel code	Omschrijving	Bruto prijs:
101 186 040	vkp 040 gy/rvs e (16bar) + PSI VT050	€ 160,95
101 186 050	vkp 050 gy/rvs e (16bar) + PSI VT050	€ 172,85
101 186 063	vkp 063 gy/rvs e (16bar) + PSI VT050	€ 182,95
101 186 075	vkp 075 gy/rvs e (16bar) + PSI VT050	€ 197,50
101 186 090	vkp 090 gy/rvs e (16bar) + PSI VT065	€ 260,60
101 186 110	vkp 110 gy/rvs e (16bar) + PSI VT085	€ 321,30
101 186 125	vkp 125 gy/rvs e (10bar) + PSI VT085	€ 382,35
101 186 160	vkp 160 gy/rvs e (10bar) + PSI VT110	€ 526,20
101 186 200	vkp 200 gy/rvs e (10bar) + PSI VT110	€ 722,50
101 186 250	vkp 250 gy/rvs e (06bar) + PSI VT125	€ 1231,90
101 186 315	vkp 315 gy/rvs e (06bar) + PSI VT140	€ 1750,30



MODEL	A	B	C	L	E	F	P	ØZ	N	I	FLANGE	Q	Q1	W	W1	Ch	T
VT032	37	47	50	110	27	50	20	40	10	10	F03	-	36	-	M5×9	9×9	G1/8"
VT050	45	70.5	70	154	41.5	80	20	40	10	12	F03/05	36	50	M5×7.5	M6×9	11×11	G1/4"
VT065	62	89.5	89	189	51.5	80	20	40	10	16	F05/07	50	70	M6×9	M8×12	14×14	G1/4"
VT075	68	102.5	100	210	59	80	20	40	14	16	F05/07	50	70	M6×9	M8×12	14×14	G1/4"
VT085	68	112.5	113	229	63.5	80	20	40	14	19	F05/07	50	70	M6×9	M8×12	17×17	G1/4"
VT095	92	126	123	264	71	80	20	40	14	19	F05/07	50	70	M6×9	M8×12	17×17	G1/4"
VT110	93	138.5	136	266	76.5	80	20	40	14	19	F07/10	70	102	M8×12	M10×15	17×17	G1/4"
VT125	96	157	161	337	85	80	30	56	22	25	F07/10	70	102	M8×12	M10×15	22×22	G1/4"
VT140	110	178	178	377	97	80	30	56	22	31	F10/12	102	125	M10×15	M12×18	27×27	G1/4"
VT160	112	196	200	412	106	130	30	56	22	31	F10/12	102	125	M10×15	M12×18	27×27	G1/4"
VT190	136	216.5	232	488	112	130	30	56	22	41	F10/14	102	140	M10×15	M16×24	36×36	G1/4"
VT210	140	235.5	255	550	120	130	30	80	32	40	F14	-	140	-	M16×24	36×36	G1/4"
VT240	159	262	292	602	131	130	30	80	32	50	F16	-	165	-	M20×28	46×46	G1/2"
VT270	159	295	331	672	147.5	130	30	80	32	50	F16	-	165	-	M20×28	46×46	G1/2"
VT300	180	335	354	784	173	130	30	80	32	50	F16	-	165	-	M20×28	46×46	G1/2"
VT350	270	385	410	845	195	130	30	80	32	50	F16/F25	165	254	M20×28	M16×30	46×46	G1/2"
VT400	290	520	466	956	260	130	30	80	32	60	F25	-	254	-	M16×30	55×55	G1/2"



Item Number	Part Description	Material Quality	QTY	Item Number	Part Description	Material Quality	QTY	Item Number	Part Description	Material Quality	QTY
1	Body	Aluminium alloy	1	12	Nut(stop screw)	Stainless steel	2	23	Bearing(pinion top)	POM+PTFE	1
2	Left End cap	Aluminium alloy	1	13	Washer (stop screw)	Stainless steel	2	24	Bearing(pinion head)	POM+PTFE	2
3	Drive shaft	Alloy Steel	1	14	Spring clip	Spring steel	1	25	Bearing(pinion bottom)	POM+PTFE	1
4	Right end cap	Aluminium alloy	1	15	Position indicator	Nylon	1	26	Wear band	Nylon	2
5	OCT-CAM	Alloy Steel	1	16	Indicator thrust bearing	Stainless steel	1	27	Spring seat	Nylon	24
6	Thrust bearing (pinion top)	POM+PTFE	1	17	Cap screw	Stainless steel	1	28	Spring	High-carbon steel	12
7	Thrust bearing	POM+PTFE	1	18	Color code	Nylon	2	29	Straining beam	Copper pipe	12
8	Thrust washer	Stainless steel	1	19	"o" ring(stop screw)	NBR	2	30	Plug	NBR	2
9	Piston	Aluminium alloy	2	20	"o" ring(piston)	NBR	2	31	"o" ring(end cap)	NBR	2
10	Cap screw (end cap)	Stainless steel	8	21	"o" ring(pinion bottom)	NBR	1				
11	Stop top screw	Stainless steel	2	22	"o" ring(pinion top)	NBR	1				



Specificaties	
Materiaal	RVS 304
Lengte verlenging	50-100-150cm
Flens	F05-F07-F10

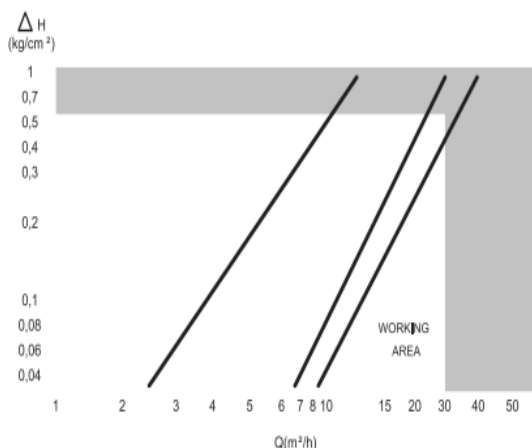
Verlenging RVS tbv vlinderkleppen geautomatiseerd

Art.code:	Omschrijving	Bruto prijs:
180 371 050	Verlenging F05 L=050cm	Aanvraag
180 371 100	Verlenging F05 L=100cm	Aanvraag
180 371 150	Verlenging F05 L=150cm	Aanvraag

Art.code	Omschrijving	Bruto prijs:
180 372 050	Verlenging F07 L=050cm	Aanvraag
180 372 100	Verlenging F07 L=100cm	Aanvraag
180 372 150	Verlenging F07 L=150cm	Aanvraag

Art.code	Omschrijving	Bruto prijs:
180 373 050	Verlenging F10 L=050cm	Aanvraag
180 373 100	Verlenging F10 L=100cm	Aanvraag
180 373 150	Verlenging F10 L=150cm	Aanvraag

*** Geschikt voor diverse merken kleppen, en aandrijvingen. Vraag naar de mogelijkheden**



Specificaties	
Model	Haaks / Recht
Max. druk	10 bar
Werk druk	0.3 – 10 bar
Materiaal	Versterkt polyamide
Pen	AISI 302
Spoel	4,8 Watt
Membraan	NBR

P.S.I. Magneetafsluiter 24Vac/dc incl. flow control recht model

Art. code 24Vac	Art.code 24Vdc	Omschrijving	Bruto prijs:
104 100 032	104 102 032	mk 1.0" psi recht 24vac/dc + f c	€ 24,65
104 100 040	104 102 040	mk 1.5" psi recht 24vac/dc + f c	€ 40,30
104 100 050	104 102 050	mk 2.0" psi recht 24vac/dc + f c	€ 56,05

P.S.I. Magneetafsluiter 24Vac/dc incl. flow control haaks model

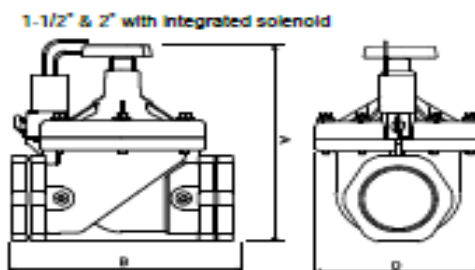
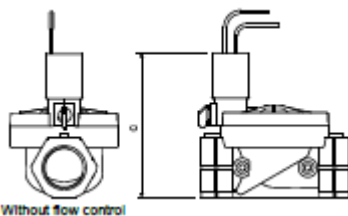
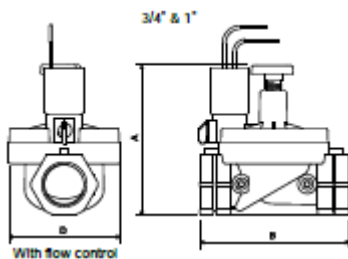
Art. code 24Vac	Art.code 24Vdc	Omschrijving	Bruto prijs:
104 101 032	104 103 032	mk 1.0" psi haaks 24vac/dc + f c	€ 24,65
104 101 040	104 103 040	mk 1.5" psi haaks 24vac/dc + f c	€ 40,00
104 101 050	104 103 050	mk 2.0" psi haaks 24vac/dc + f c	€ 55,55



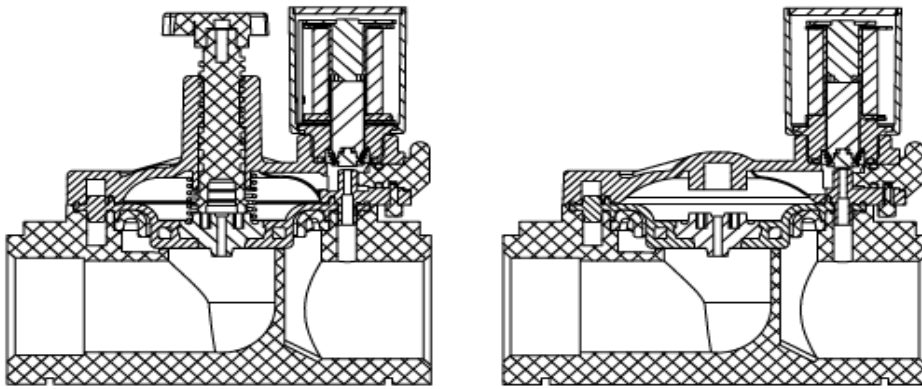
Specificaties	
Model	Recht
Max. druk	10 bar
Werk druk	0.3 – 10 bar
Materiaal	Versterkt polyamide
Pen	AISI 302
Spoel	2.0 / 4.5 Watt
Membraan	NBR

Baccara magneetafsluiter 24Vac/dc incl. flowcontrol recht model

Art.code 24Vac	Art.code 24Vdc	Omschrijving	Bruto prijs:
103 100 020	103 101 020	mk 3.4" baccara 24Vac/dc + fc	€ 39,60
103 100 032	103 101 032	mk 1.0" baccara 24vac/dc + fc	€ 39,60
103 100 040	103 101 040	mk 1.5" baccara 24Vac/dc + fc	€ 82,80
103 100 050	103 101 050	mk 2.0" baccara 24Vac/dc + fc	€ 93,60



Size	A	B	C	D	Weight (gr)
3/4"	105	110	105	81	230
F	112	110	112	81	230
1-1/2"	180	160	126	127	740
2"	190	170	126	127	790



with flow control

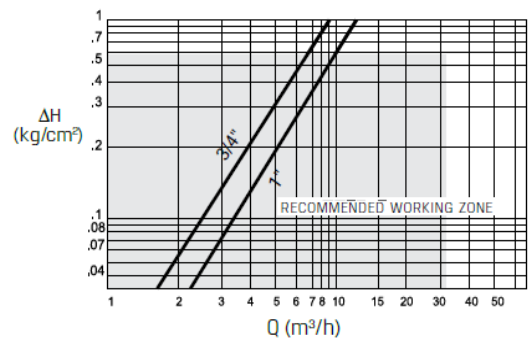
without flow control

Baccara magneetafsluiter met / zonder flow control recht model

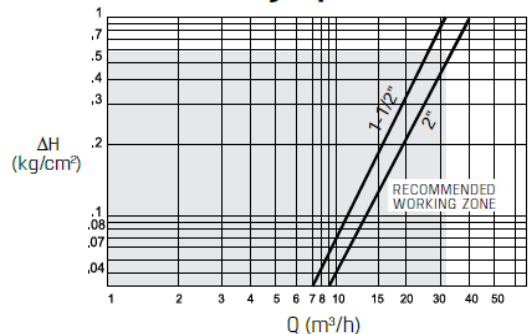
Technical Data

Function	2 Way NC
Ports size	3/4", 1", 1-1/2", 2" BSPT & NPT
Pressure range	0.3 to 10bar
Temperature range	Fluid : 5°C to 50°C (no freezing) Ambient : -10°C to 50°C
Materials in contact with media	Manual override: Reinforced Nylon Main Valve: Reinforced Nylon Solenoid Operator: Stainless Steel AISI 300 & 400 series Diaphragm: NR Seals: NBR Spring: Stainless Steel AISI 300 series
Solenoid	<ul style="list-style-type: none"> • G75, 2W NC solenoids, all voltages. • AC, DC and Latch
Coil voltage	<ul style="list-style-type: none"> • Voltage and power consumption - see table • All Baccara coil voltages are ± 10% of nominal

Head loss for fully open valve



Head loss for fully open valve



Voltage & Power Consumption

	AC (W)	DC (W)
	50 Hz	
V	2	4.5
12	•	•
24	•	•
110	•	
	2W only	

• Available options

Voltage & Current table

Solenoid	Voltage	Inrush [A]	Holding [A]	
2W 50 Hz	V	0.3	0.19	
2W 60 Hz		+10%	0.2	0.14
3W 50/60 Hz		n-20%	0.125	0.125
DC			4.5W	



Specificaties	
Model	Recht / Haaks
Max. druk	15 bar
Werk druk	0.7 – 15 bar
Materiaal	Nylon versterk met fiberglass (30%)
Capaciteit	1,1 – 68,1 m ³ /h
Spoel	Inrush current 0,34 A Holding current 0,2 A
Membraan	Rubber

Irritrol magneetafsluiter century plus series 24Vac/dc

Art.code 24Vac	Art.code 24Vdc	Omschrijving	Bruto prijs:
102 100 032	102 101 032	mk 1/0 irritrol 100C+ 24Vac/dc + fc	€ 87,50
102 100 040	102 101 040	mk 6/4 irritrol 100C+ 24Vac/dc + fc	€ 133,60
102 100 050	102 101 040	mk 2/0 irritrol 100C+ 24Vac/dc + fc	€ 223,50
102 100 063	102 101 063	mk 3/0 irritrol 100C+ 24Vac/dc + fc	€ 413,00

Pressure Loss (bar)

m ³ /h	1,1	1,2	2,4	3,6	4,5	6,0	7,2	8,4	9,6	10,8	12,0	15,0	18,0	21,0	24,0	27,0	30,0	33,0	36,0	39,0	42,0	45,0	48,0	51,0	54,0	57,0	60,0	63,0	68,1	
l/min	18	20	40	60	76	100	120	140	160	180	200	250	300	350	400	450	500	550	600	650	700	750	800	850	900	950	1000	1050	1135	
1" linea	0,43	0,32	0,29	0,24	0,22	0,25	0,32	0,43	0,55	0,69	0,83	-	-	-	-	-	-	-	-	-	-	-	-	-	-	-	-	-	-	
1" angolo	0,43	0,32	0,29	0,24	0,21	0,19	0,22	0,30	0,39	0,49	0,61	-	-	-	-	-	-	-	-	-	-	-	-	-	-	-	-	-	-	
1 1/2" linea	-	-	-	-	-	-	0,12	0,14	0,18	0,22	0,28	0,43	0,62	0,9	1,11	-	-	-	-	-	-	-	-	-	-	-	-	-	-	
1 1/2" angolo	-	-	-	-	-	-	0,09	0,10	0,12	0,17	0,22	0,34	0,48	0,65	0,84	-	-	-	-	-	-	-	-	-	-	-	-	-	-	
2" linea	-	-	-	-	-	-	-	-	-	-	-	-	0,14	0,20	0,25	0,32	0,40	0,48	-	-	-	-	-	-	-	-	-	-	-	
2" angolo	-	-	-	-	-	-	-	-	-	-	-	-	0,08	0,12	0,15	0,19	0,24	0,29	-	-	-	-	-	-	-	-	-	-	-	
3" linea	-	-	-	-	-	-	-	-	-	-	-	-	-	-	-	-	-	-	-	0,18	0,20	0,23	0,28	0,32	0,36	0,41	0,47	0,52	0,58	0,7
3" angolo	-	-	-	-	-	-	-	-	-	-	-	-	-	-	-	-	-	-	-	0,14	0,16	0,19	0,22	0,26	0,30	0,34	0,38	0,43	0,49	0,58



Specificaties	
Model	Kaal
Afdichting	EPDM
Werkdruk max.	16 bar
Materiaal	Verstrekt PP
Temp. Max	60 graden
Standindicatie	Ja
Veer	RVS

HT Terugslagklep veerbelast incl. indicator model kaal

Artikel code	Omschrijving	Bruto prijs:
404 100 075	terugslagklep 2.0" ht - 2.5" ht	€ 154,75
404 100 090	terugslagklep 3.0" ht	€ 178,20
404 100 110	terugslagklep 4.0" ht	€ 197,50
404 100 125	terugslagklep 4.5" ht	€ 265,15
404 100 140	terugslagklep 5.0" ht	€ 359,40
404 100 160	terugslagklep 6.0" ht	€ 447,80
404 100 200	terugslagklep 8.0" ht	€ 539,60
404 100 250	terugslagklep 10.0" ht	€



Specificaties	
Model	Compleet
Afdichting	EPDM
Werkdruk max.	16 bar
Materiaal	Verstrekt PP
Temp. Max	60 graden
Standindicatie	Ja
Veer	RVS

HT Terugslagklep veerbelast incl. indicator model compleet

Artikel code	Omschrijving	Bruto prijs:
404 110 075	terugslagklep 075mm ht	€ 178,80
404 110 090	terugslagklep 090mm ht	€ 216,50
404 110 110	terugslagklep 110mm ht	€ 243,85
404 110 125	terugslagklep 125mm ht	€ 324,10
404 110 140	terugslagklep 140mm ht	€ 430,35
404 110 160	terugslagklep 160mm ht	€ 545,50
404 110 200	terugslagklep 200mm ht	€ 646,75
404 110 250	terugslagklep 250mm ht	€ 1179,10

*** RVS bouten gemonteerd op aanvraag !!**

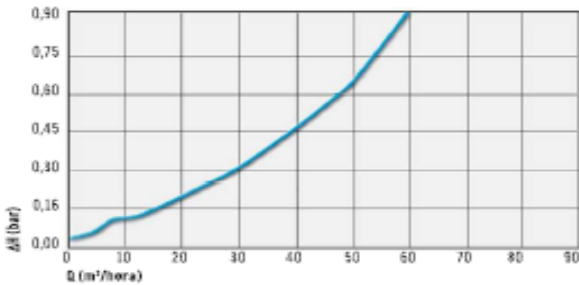
Drukverlies tabel HT Terugslagkleppen

PSI
International
BV

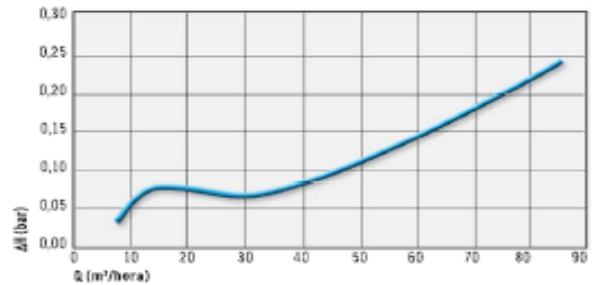


CURVAS PÉRDIDAS DE CARGA / LOAD LOSS CURVES

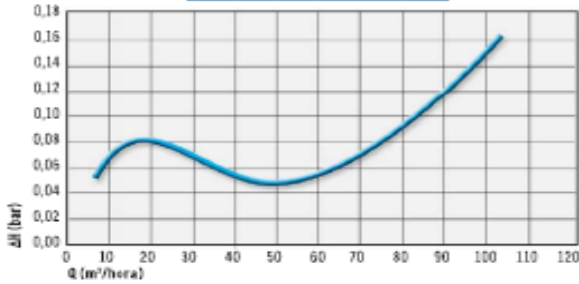
Válvulas / Valves DN 65



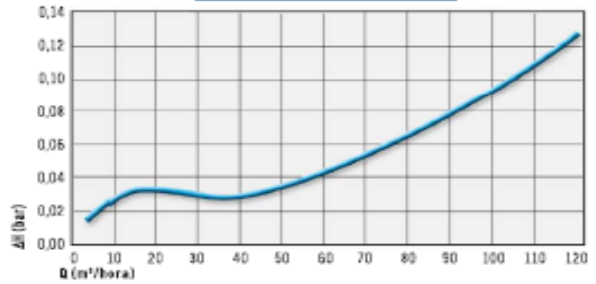
Válvulas / Valves DN 80



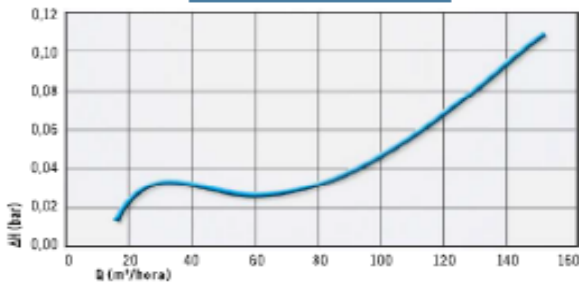
Válvulas / Valves DN 100



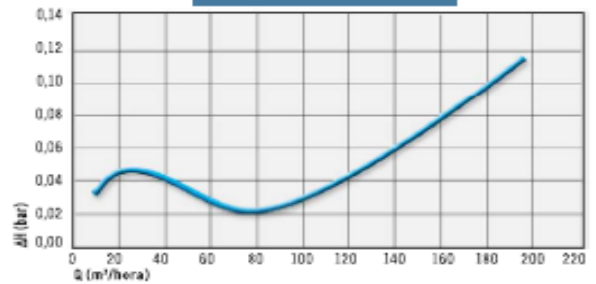
Válvulas / Valves DN 110



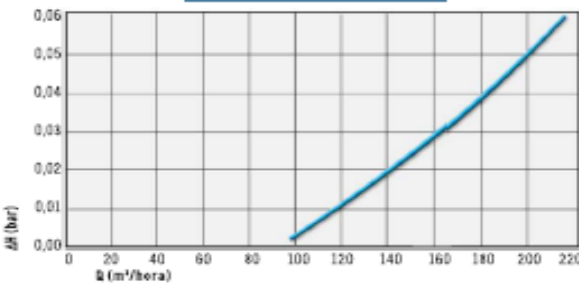
Válvulas / Valves DN 125



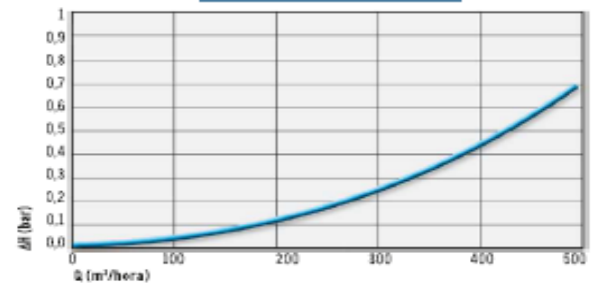
Válvulas / Valves DN 150



Válvulas / Valves DN 200



Válvulas / Valves DN 250





Specificaties	
Model	Mini valve
Werkdruk	4 bar
Temp. Max	50 graden

Mini kogelkraan tule aansluiting inw. of uitw. - 4 bar

Art.code	Omschrijving	Zak	Doos	Bruto Prijs:
213 540 023	kogelkraan mini 16x16mm tule/tule	50	700	€ 1,00
213 540 026	kogelkraan mini 20x20mm tule/tule	50	650	€ 1,10
213 540 027	kogelkraan mini 25x25mm tule/tule	50	550	€ 1,20
Art.code	Omschrijving	Zak	Doos	Bruto Prijs:
213 540 023	kogelkraan mini 1/2x16mm uitw/tule	50	700	€ 1,40
213 540 026	kogelkraan mini 1/2x20mm uitw/tule	50	700	€ 1,44
213 540 027	kogelkraan mini 3/4x25mm uitw/tule	50	550	€ 1,50
Art.code	Omschrijving	Zak	Doos	Bruto Prijs:
213 540 023	kogelkraan mini 1/2x16mm inw/tule	50	600	€ 2,20
213 540 026	kogelkraan mini 1/2x20mm inw/tule	50	650	€ 2,20
213 540 027	kogelkraan mini 3/4x25mm inw/tule	50	450	€ 2,40



Specificaties	
Model	Kogelkraan
Afdichting	PTFE / EPDM
Werkdruk	16 / 10 bar
Temp. Max	60 graden
Materiaal	PVC-U

CH kogelkraan lijmverbinding EPDM

Artikel code	Omschrijving	Druk	Doos	Bruto prijs
207 100 016	kogelkraan 16 ch dw epdm DN010	16	48	€ 6,54
207 100 020	kogelkraan 20 ch dw epdm DN015	16	48	€ 6,54
207 100 025	kogelkraan 25 ch dw epdm DN020	16	48	€ 7,83
207 100 032	kogelkraan 32 ch dw epdm DN025	16	32	€ 9,99
207 100 040	kogelkraan 40 ch dw epdm DN032	16	36	€ 12,67
207 100 050	kogelkraan 50 ch dw epdm DN040	16	24	€ 14,35
207 100 063	kogelkraan 63 ch dw epdm DN050	16	16	€ 21,82
207 100 075	kogelkraan 75 ch dw epdm DN065	10	6	€ 74,52
207 100 090	kogelkraan 90 ch dw epdm DN065	10	6	€ 95,54
207 100 091	kogelkraan 90 ch dw epdm DN080	10	6	€ 109,03
207 100 110	kogelkraan 110 ch dw epdm DN100	10	4	€ 215,54
207 100 125	kogelkraan 125 ch dw epdm DN100	10	4	€ 223,00



PSI
International
BV



Specificaties	
Model	Kogelkraan
Afdichting	PTFE / FPM
Werkdruk	16 / 10 bar
Temp. Max	60 graden
Materiaal	PVC-U

CH kogelkraan lijmverbinding FPM / Viton

Artikel code	Omschrijving	Druk	Doos	Bruto prijs
207 110 016	kogelkraan 16 ch dw viton DN010	16	48	€ 11,41
207 110 020	kogelkraan 20 ch dw viton DN015	16	48	€ 11,41
207 110 025	kogelkraan 25 ch dw viton DN020	16	48	€ 14,52
207 110 032	kogelkraan 32 ch dw viton DN025	16	32	€ 18,11
207 110 040	kogelkraan 40 ch dw viton DN032	16	36	€ 22,51
207 110 050	kogelkraan 50 ch dw viton DN040	16	24	€ 30,35
207 110 063	kogelkraan 63 ch dw viton DN050	16	16	€ 39,84
207 110 075	kogelkraan 75 ch dw viton DN065	10	6	€ 100,25
207 110 090	kogelkraan 90 ch dw viton DN065	10	6	€ 124,78
207 110 091	kogelkraan 90 ch dw viton DN080	10	6	€ 135,64
207 110 110	kogelkraan 110 ch dw viton DN100	10	4	€ 249,56
207 110 125	kogelkraan 125 ch dw viton DN100	10	4	€ 257,31

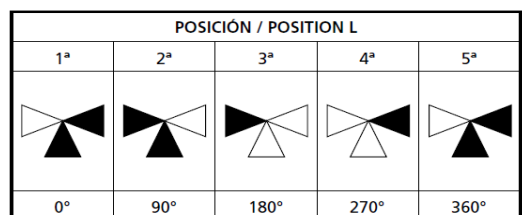
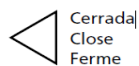
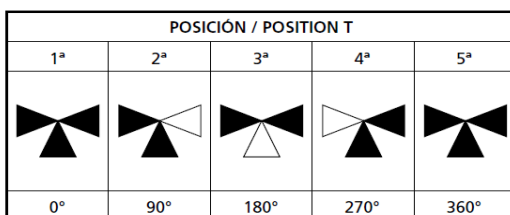


Specificaties	
Model	T of L boring
Afdichting	PTFE / EPDM
Werkdruk	10 bar
Temp. Max	60 graden
Materiaal	PVC-U

CH drieweg kogelkraan model T en L boring EPDM

Art.code (T)	Art.code (L)	Omschrijving	Bruto prijs:
206 100 016	206 102 016	kogelkraan 16 ch epdm T/L-boring	€ 19,06
206 100 020	206 102 020	kogelkraan 20 ch epdm T/L-boring	€ 19,06
206 100 025	206 102 025	kogelkraan 25 ch epdm T/L-boring	€ 23,40
206 100 032	206 102 032	kogelkraan 32 ch epdm T/L-boring	€ 28,52
206 100 040	206 102 040	kogelkraan 40 ch epdm T/L-boring	€ 36,28
206 100 050	206 102 050	kogelkraan 50 ch epdm T/L-boring	€ 44,64
206 100 063	206 102 063	kogelkraan 63 ch epdm T/L-boring	€ 53,49

*** OPEN & CLOSE POSITION OF THE VALVE CONNECTIONS BY EACH 90° TURN IN THE CLOCK SENSE DIRECTION**





PSI
International
BV

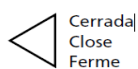
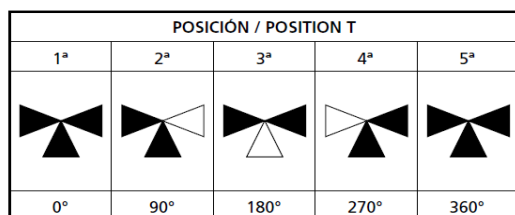


Specificaties	
Model	T of L boring
Afdichting	PTFE / FPM (viton)
Werkdruk	10 bar
Temp. Max	60 graden
Materiaal	PVC-U

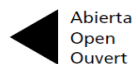
CH drieweg kogelkraan model T en L boring EPDM

Art.code (T)	Art.code (L)	Omschrijving	Bruto prijs:
206 101 016	206 103 016	kogelkraan 16 ch viton T/L-boring	€ 26,28
206 101 020	206 103 020	kogelkraan 20 ch viton T/L-boring	€ 26,28
206 101 025	206 103 025	kogelkraan 25 ch viton T/L-boring	€ 34,51
206 101 032	206 103 032	kogelkraan 32 ch viton T/L-boring	€ 42,72
206 101 040	206 103 040	kogelkraan 40 ch viton T/L-boring	€ 53,43
206 101 050	206 103 050	kogelkraan 50 ch viton T/L-boring	€ 60,81
206 101 063	206 103 063	kogelkraan 63 ch viton T/L-boring	€ 71,44

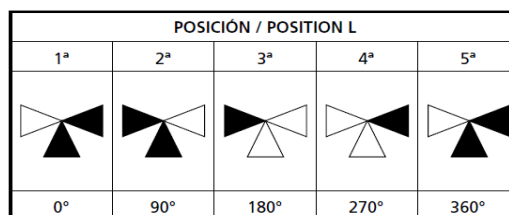
*** OPEN & CLOSE POSITION OF THE VALVE CONNECTIONS BY EACH 90° TURN IN THE CLOCK SENSE DIRECTION**



Cerrada/
Close
Ferme



Abierta/
Open
Ouvert

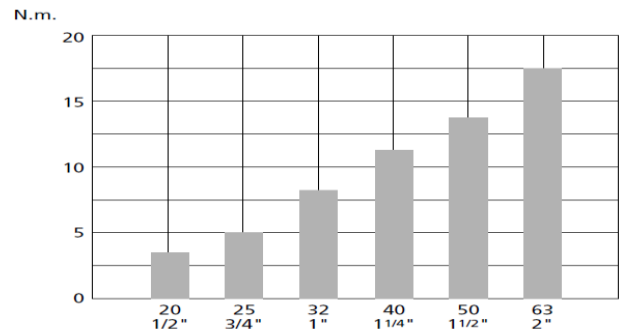
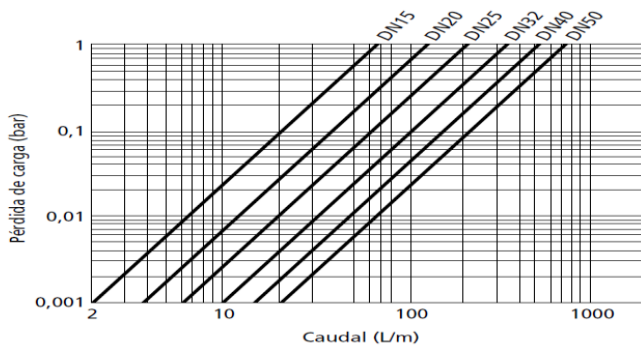




Specificaties	
Model	Membraankraan
Afdichting	EPDM
Werkdruk	10 bar
Temp. Max	60 graden
Materiaal	PVC-U

CH membraankraan EPDM

Artikel code	Omschrijving	Bruto prijs:
244 200 016	membraan kraan 16mm ch epdm	€ 47,99
244 200 020	membraan kraan 20mm ch epdm	€ 47,99
244 200 025	membraan kraan 25mm ch epdm	€ 54,99
244 200 032	membraan kraan 32mm ch epdm	€ 64,30
244 200 040	membraan kraan 40mm ch epdm	€ 78,39
244 200 050	membraan kraan 50mm ch epdm	€ 99,20
244 200 063	membraan kraan 63mm ch epdm	€ 123,27



*** Pressure loss graphic & operation torque values**



Specificaties	
Model	Vlinderklep kaal
Afdichting	EPDM
Werkdruk	6 / 10 bar
Temp. Max	60 graden
Materiaal	PVC-U

CH vlinderklep kaal zonder flenzen + kr.bussen

Artikel code	Omschrijving	Druk	Doos	Bruto prijs
223 110 063	vlinderklep 2.0 ch epdm (42mm)	10	15	€ 59,31
223 110 075	vlinderklep 2.5 ch epdm (50mm)	10	15	€ 61,16
223 110 090	vlinderklep 3.0 ch epdm (50mm)	10	15	€ 70,85
223 110 110	vlinderklep 4.0 ch epdm (51mm)	10	10	€ 75,33
223 110 125	vlinderklep 5.0 ch epdm (64mm)	10	8	€ 88,61
223 110 140	vlinderklep 5.0 ch epdm (64mm)	10	8	€ 88,61
223 110 160	vlinderklep 6.0 ch epdm (64mm)	6	8	€ 104,79
223 110 200	vlinderklep 8.0 ch epdm (72mm)	6	4	€ 148,42
223 110 225	vlinderklep 8.0 ch epdm (72mm)	6	4	€ 148,42
223 110 250	vlinderklep 10.0 ch epdm (105mm)	6	1	€ 335,27
223 110 315	vlinderklep 12.0 ch epdm (128,5mm)	6	1	€ 1538,31



PSI
International
BV



Specificaties	
Model	Vlinderklep kaal
Afdichting	FPM (viton)
Werkdruk	6 / 10 bar
Temp. Max	60 graden
Materiaal	PVC-U

CH vlinderklep kaal zonder flenzen + kr.bussen

Artikel code	Omschrijving	Druk	Doos	Bruto prijs
223 101 063	vlinderklep 2.0 ch fpm (42mm)	10	15	€ 103,88
223 101 075	vlinderklep 2.5 ch fpm (50mm)	10	15	€ 105,71
223 101 090	vlinderklep 3.0 ch fpm (50mm)	10	15	€ 126,87
223 101 110	vlinderklep 4.0 ch fpm (51mm)	10	10	€ 154,27
223 101 125	vlinderklep 5.0 ch fpm (64mm)	10	8	€ 200,47
223 101 140	vlinderklep 5.0 ch fpm (64mm)	10	8	€ 200,47
223 101 160	vlinderklep 6.0 ch fpm (64mm)	6	8	€ 272,52
223 101 200	vlinderklep 8.0 ch fpm (72mm)	6	4	€ 346,12
223 101 225	vlinderklep 8.0 ch fpm (72mm)	6	4	€ 346,12
223 101 250	vlinderklep 10.0 ch fpm (105,0mm)	6	1	€ 538,37
223 101 315	vlinderklep 12.0 ch fpm (128,5mm)	6	1	€ 2268,06



Specificaties	
Model	Vlinderklep cpl.
Afdichting	EPDM
Werkdruk	6 / 10 bar
Temp. Max	60 graden
Materiaal	PVC-U

CH vlinderklep compleet opgebouwd incl. flenzen + kr.bussen

Artikel code	Omschrijving	Druk	Doos	Bruto prijs
223 100 063	vlinderklep 063 ch cpl. gemonteerd	10	6	€ 86,10
223 100 075	vlinderklep 075 ch cpl. gemonteerd	10	6	€ 87,07
223 100 090	vlinderklep 090 ch cpl. gemonteerd	10	6	€ 110,80
223 100 110	vlinderklep 110 ch cpl. gemonteerd	10	4	€ 124,33
223 100 125	vlinderklep 125 ch cpl. gemonteerd	10	4	€ 145,86
223 100 140	vlinderklep 140 ch cpl. gemonteerd	10	4	€ 159,97
223 100 160	vlinderklep 160 ch cpl. gemonteerd	6	1	€ 199,97
223 100 200	vlinderklep 200 ch cpl. gemonteerd	6	1	€ 296,67
223 100 225	vlinderklep 225 ch cpl. gemonteerd	6	1	€ 315,87
223 100 250	vlinderklep 250 ch cpl. gemonteerd	6	1	€ 732,18
223 100 315	vlinderklep 315 ch cpl. gemonteerd	6	1	€ 2130,82



PSI
International
BV



Specificaties	
Model	Vlinderklep cpl.
Afdichting	FPM (viton)
Werkdruk	6 / 10 bar
Temp. Max	60 graden
Materiaal	PVC-U

CH vlinderklep compleet opgebouwd incl. flenzen + kr.bussen

Artikel code	Omschrijving	Druk	Doos	Bruto prijs
223 102 063	vlinderklep 063 ch cpl. gemonteerd	10	6	€ 129,05
223 102 075	vlinderklep 075 ch cpl. gemonteerd	10	6	€ 130,00
223 102 090	vlinderklep 090 ch cpl. gemonteerd	10	6	€ 165,54
223 102 110	vlinderklep 110 ch cpl. gemonteerd	10	4	€ 201,88
223 102 125	vlinderklep 125 ch cpl. gemonteerd	10	4	€ 257,16
223 102 140	vlinderklep 140 ch cpl. gemonteerd	10	4	€ 271,73
223 102 160	vlinderklep 160 ch cpl. gemonteerd	6	1	€ 364,13
223 102 200	vlinderklep 200 ch cpl. gemonteerd	6	1	€ 488,80
223 102 225	vlinderklep 225 ch cpl. gemonteerd	6	1	€ 505,64
223 102 250	vlinderklep 250 ch cpl. gemonteerd	6	1	€ 927,17
223 102 315	vlinderklep 315 ch cpl. gemonteerd	6	1	€ 2860,58



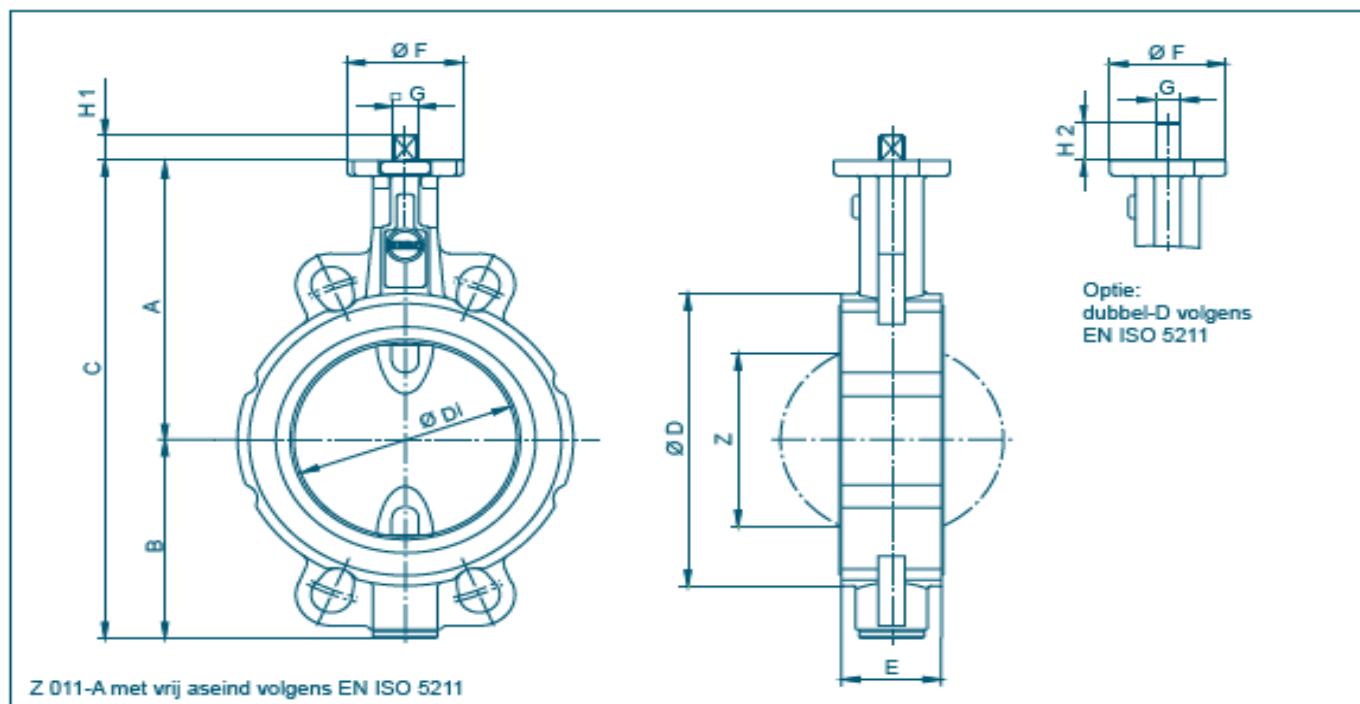
Specificaties	
Model	Vlinderklep handbediend
Afdichting	EPDM-zwart
Werkdruk	10 - 16 bar
Temp. Max	-40 tot 200 graden
Materiaal huis	Gietijzer GG-25
Materiaal Klep	Roestvrij Staal 1.4408

Ebro vlinderklep gy/rvs wafer type Z 011-A handbediend

Artikel code	Omschrijving	Bruto prijs
225 102 032	vlinderklep 1.00 inch DN025 e (10bar) gy/rvs + hendel	€ 89,70
225 102 040	vlinderklep 1.25 inch DN032 e (10bar) gy/rvs + hendel	€ 89,70
225 102 050	vlinderklep 1.50 inch DN040 e (10bar) gy/rvs + hendel	€ 100,50
225 102 063	vlinderklep 2.00 inch DN050 e (16bar) gy/rvs + hendel	€ 104,05
225 102 075	vlinderklep 2.50 inch DN065 e (16bar) gy/rvs + hendel	€ 114,80
225 102 090	vlinderklep 3.00 inch DN080 e (16bar) gy/rvs + hendel	€ 147,10
225 102 110	vlinderklep 4.00 inch DN100 e (16bar) gy/rvs + hendel	€ 168,60
225 102 125	vlinderklep 5.00 inch DN125 e (16bar) gy/rvs + hendel	€ 208,10
225 102 160	vlinderklep 6.00 inch DN150 e (16bar) gy/rvs + hendel	€ 283,45
225 102 200	vlinderklep 8.00 inch DN200 e (10bar) gy/rvs + hendel	€ 441,30
225 104 250	vlinderklep 10.0 inch DN250 e (10bar) gy/rvs + gearbox	€ 792,90
225 104 315	vlinderklep 12.0 inch DN300 e (10bar) gy/rvs + gearbox	€ 1061,95

*** Kleppen ook compleet met flenzen en kraagbussen te verkrijgen**

WAFER TYPE VLINDERKLEP Z 011-A



DN [mm]	Doorlaat [in]	AFMETINGEN [mm]												Gewicht [kg] (GG-25)	
		A	B	C	D	Di	E	F	Flens	G	H1	H2	Z	2-delig as	TS-as
20	¾	104	45	149	59	31,5	33	54	F04	11	12	19	-	1,3	-
25	1	104	45	149	63	31,5	33	54	F04	11	12	19	-	1,3	-
32	1¼	104	50	154	68	31,5	33	54	F04	11	12	19	-	1,4	-
40	1½	113	68	179	80	38	33	54	F04	11	12	19	22	1,8	-
50	2	126	84	210	95	48,5	43	54	F04	11	12	19	25	2,2	-
65	2½	134	93	227	115	63,5	46	54	F04	11	12	19	45	2,9	-
80	3	157	104	261	138	78,5	46	65	F05	14	16	25	65	4,0	4,5
100	4	167	115	282	158	98,5	52	65	F05	14	16	25	85	5,2	5,8
125	5	180	127	307	188	123,5	56	65	F05	14	16	25	111	6,9	7,5
150	6	203	150	353	212	148	56	90	F07	17	19	30	139	9,5	11,0
200	8	228	176	404	268	199	60	90	F07	17	19	30	190	13,2	15,0
250	10	266	212	478	320	248	68	125	F10	22	24	39	240	22,5	25,5
300	12	291	237	528	370	296	78	125	F10	22	24	39	287	31,5	35,0
350	14	332	269	601	408	338	78	150	F12	*	*	-	330	39,4	45,0
400	16	363	314	677	470	388	102	150	F12	*	*	-	378	58,7	64,5
450	18	397	335	732	530	430,5	114	210	F16	*	*	-	417	91,0	95,5
500	20	437	371	808	574	494,5	127	210	F14/F16	*	*	-	474	107,0	113,5
600	24	498	469	967	675	590	154	300	F16/F25	*	*	-	563	171,0	198,0
700	28	581	507	1088	772	680	165	300	F16/F25	*	*	-	660	251,0	304,0
800	32	630	556	1186	874	780	190	300	F25	*	*	-	757	355,0	375,0
900	36	696	617	1313	973	880	203	300	F25	*	*	-	860	456,0	498,0
1000	40	771	675	1446	1070	980	216	350	F30	*	*	-	956	570,0	718,0
1200	48	880	810	1690	1510	1170	254	350	F30	*	*	-	1154	-	1156,0

* overeenkomstig de gemonteerde aandrijving

Technische wijzigingen voorbehouden

WAFER TYPE VLINDERKLEP Z 011-A

DRAAIMOMENTEN

- De vermelde draaimoment waarden (Md) gelden voor vloeibare en smerende media
 - Poedervormige (niet smerende) media Md x 1,3
 - Droge gassen / hoogvisceuze media Md x 1,2
 - De opgegeven waarden zijn gebaseerd op het losbreekdraaimoment en worden ver volgens lager
 - Dynamische draaimoment specificatie beschikbaar op aanvraag
- Voor vragen over het dimensioneren van onze aandrijvingen kunt u met ons contact opnemen

DN [mm]	Doorlaat [in]	BEDRIJFSDRUK / ONTWERPDRUK			
		3 bar Klepblad	6 bar Klepblad	10 bar Klepblad	16 bar Klepblad
20	¾	5	5	5	-
25	1	5	5	5	-
32	1¼	5	5	5	-
40	1½	8	8	8	8
50	2	9	9	9	9
65	2½	18	18	18	18
80	3	8	10	18	24
100	4	9	18	28	37
125	5	15	22	45	59
150	6	36	45	78	125
200	8	59	76	140	200
250	10	150	180	200	240
300	12	200	240	280	360
350	14	350	540	610	700
400	16	420	620	750	850
450	18	720	746	860	1500
500	20	900	1100	2255	3690
600	24	1050	2100	3000	5830
700	28	1560	2240	3450	8100
800	32	2070	3800	6600	11200
900	36	2700	4900	7100	14500
1000	40	4600	6780	11500	24400
1200	48	7800	12000	21000	44000

Alle waarden zijn aangegeven in Nm

Kv-WAARDEN

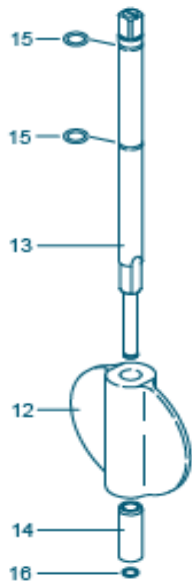
- De Kv-waarde (m³/h) geeft de doorstroming van water aan bij een temperatuur tussen 5 °C en 30 °C bij een Δp van 1 bar
- De aangegeven Kv-waarden zijn gebaseerd op metingen die in Nederland werden uitgevoerd in het Delft Hydraulics laboratorium
- De toegestane stromingssnelheid is Vmax 4,5 m/s voor vloeistoffen en Vmax 70 m/s voor gassen
- Een regelfunctie is mogelijk bij klep-openingshoeken tussen 30° en 70°.
- Vermijd cavitatie
Voor de juiste bepaling van de regelfuncties helpen wij u graag verder

DN [mm]	Doorlaat [in]	OPENINGSHOEK α°							
		20°	30°	40°	50°	60°	70°	80°	90°
20	¾	-	1	4	8	11	19	27	32
25	1	-	1,5	5	10	15	24	32	36
32	1¼	-	1,5	5	11	16	27	35	40
40	1½	-	2,2	8	15	21	33	43	50
50	2	1,2	8	13	22	38	50	65	85
65	2½	2	9	22	42	77	115	170	215
80	3	8	24	50	95	150	240	330	420
100	4	13	28	65	130	180	340	550	800
125	5	26	65	130	230	350	530	870	1010
150	6	35	90	200	360	640	900	1350	2100
200	8	43	180	350	580	1000	1600	3000	4000
250	10	125	360	660	1100	1800	3100	5300	6400
300	12	200	550	1000	1600	2600	5000	7500	8500
350	14	350	780	1400	2400	4000	8000	10800	11500
400	16	490	1050	1800	3100	5500	11000	12000	14500
450	18	510	1080	2040	3350	6100	11500	14800	20500
500	20	520	1100	2200	3500	6200	12000	15100	21000
600	24	750	1400	2800	5100	8800	14000	22000	29300
700	28	770	1755	3260	5980	10600	17100	25300	36000
800	32	1200	2260	4550	8230	12900	20300	29300	44600
900	36	1540	2280	6030	10500	17600	29200	42150	59000
1000	40	2200	3970	8300	14480	24000	37100	60300	81500
1200	48	5050	7900	13800	19700	33500	53300	73050	102650

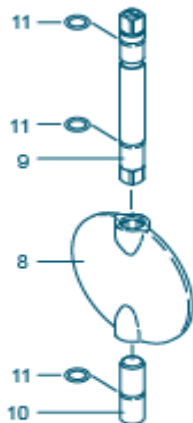
Technische wijzigingen voorbehouden

WAFER TYPE VLINDERKLEP Z 011-A

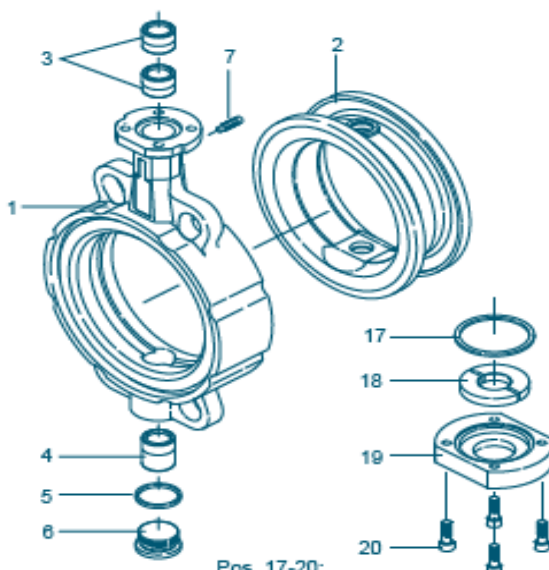
MATERIAALSPECIFICATIES EN ONDERDELENLIJST



TS-versie



Versie met gedeelde as



Pos. 17-20:
Afdekplaat voor
Vlinderklep >= DN 350

Pos.	Omschrijving	Materiaal	Materiaal Nr.	ASTM	Pos.	Omschrijving	Materiaal	Materiaal Nr.	ASTM				
1	Huls	Aluminiumlegering	G-AISI9Cu3	3.2163	B 380.1	3/10	Assen	Roestvrij Staal	X39CrMo17-1	1.4122			
			G-AISI10Mg	3.2381	361.1				X14CrMoS17	1.4104	430 F		
			G-G-25	0.6025	40 B				X5CrNiMo17-12-2	1.4401	316		
			GGG-40	0.7040	60-40-18				Hastelloy	2.4883	Hastelloy		
			GGG-40.3	0.7043					Aluminium Brons	CuAl10Ni	2.0975		
			Koolstofstaal	GSC-25	1.0619			WCB	11	O-ring	NBR	Acrylnitril-Butadien-Kautschuk	
	Roestvrij Staal	G-X5CrNiMo19-11-2	1.4408	CF8M		FPM	Fluor-Kautschuk						
2	Zitting	NBR	Nitrilbutadieen rubber			12	TS-klepblad	Nodulair Gietijzer	GGG-40	0.7040	60-40-18		
		EPDM	Ethyleen propyleen dieen monomeer rubber					Roestvrij Staal	G-X5CrNiMo19-11-2	1.4408	CF8M		
		CSM	Chloorsulfon polyethyleen rubber					Aluminium Brons	G-CuAl10Ni	2.0975	C 95800		
		FPM	Fluorocarbon rubber					Bekleding	Halar, Riisan anti-hechting				
		VSI	Silicone rubber					Oppervlakte behandeling	elektrolytisch gepolijst, spiegelhoogglans gepolijst				
		AU	Styreen butadieen rubber										
3/4	Lagerbus	Messing	MS 58	2.0401	B 45	13	TS-aaelind	Roestvrij Staal	X14CrMoS17	1.4104	430 F		
		Polyamide	PA 66						X39CrMo17-1	1.4122			
		PTFE	Poly tetra-fluorethyleen						X5CrNiMo17-12-2	1.4401	316		
5	Afdichting DIN 7603	Koper	Cu		Copper		Aluminium Brons	CuAl10Ni	2.0975				
						14	Voeringsbus	Roestvrij Staal	X5CrNi18-10	1.4301	304		
6	Bodemplug DIN 908	Roestvrij Staal	G-X5CrNiMo 19-11-2	1.4408	CF8M	15	O-ring	NBR	Nitrilbutadieen rubber				
								FPM	Fluorocarbon rubber				
7	Borgschroef DIN 915	Staal	45 H gegalvaniseerd			16	Circelprng	Roestvrij Staal	X39CrMo17-1	1.4122			
		Roestvrij Staal	A4-70		B8M								
8	Klepblad	Staal	St 52.3	1.0570	572-50	17	O-ring	NBR	Nitrilbutadieen rubber				
		Roestvrij Staal	G-X5CrNiMo19-11-2	1.4301	304								
			G-X6CrNiMo18-10	1.4408	CF8M			18	Borgplaten	Messing	MS 58	2.0401	B 45
			X2CrNiMo17-12-2	1.4404	316 L								
			X6CrNiMoTi17-12-2	1.4571	316 Ti			19	Afdekplaat	Grijs Gietijzer	GG-25	0.6025	40 B
			G-X2CrNiMoN26-7-4	1.4469	F 51								
	Hastelloy	2.4883	Hastelloy	20	Schroef	Staal	45 H gegalvaniseerd						
Aluminium Brons	G-CuAl10Ni	2.0975	C 95800				Roestvrij Staal	A2-70		B 8			
	Coating	Halar, Riisan anti-hechting, NBR, EPDM					Roestvrij Staal	A4-70		B8M			
	Oppervlakte behandeling	elektrolytisch gepolijst, spiegelhoogglans gepolijst					Andere materialen op aanvraag						

Technische wijzigingen voorbehouden

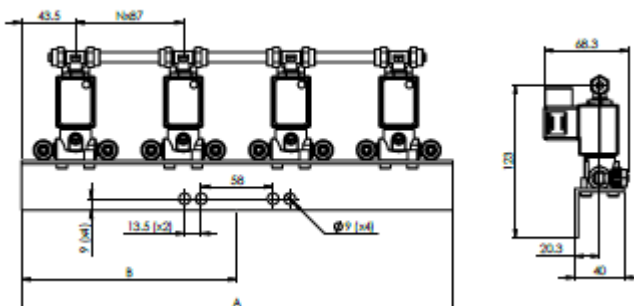


Specificaties	
Materiaal	Brass
Functie	3W NO
Aansluiting	¼" BSP
Afdichtingen	NBR
Orifice	1.6mm

PSI Solenoid manifolds tbv hydraulische membraankranen

Artikelcode	Omschrijving	Bruto prijs:
103 501 002	Manifold 2 stations ¼" NO 24VDC 10W	€ 157,50
103 501 004	Manifold 4 stations ¼" NO 24VDC 10W	€ 297,00
103 501 006	Manifold 6 stations ¼" NO 24VDC 10W	€ 418,50
103 501 008	Manifold 8 stations ¼" NO 24VDC 10W	€ 540,00
103 501 010	Manifold 10 stations ¼" NO 24VDC 10W	€ 652,50

Dimensions



#Stations	3	4	5	6	7	8	9	10	11	12
A	261	348	435	522	609	696	783	870	957	1044
B	1305	174	217	261	3045	348	3915	435	4785	522



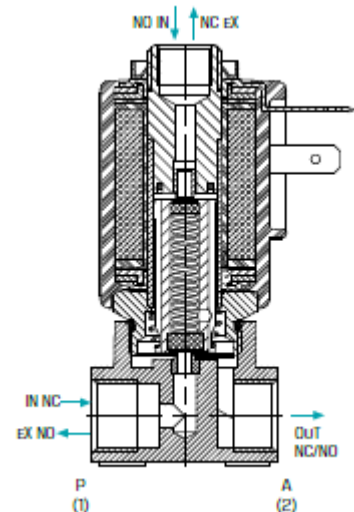
Specificaties	
Materiaal	Brass
Functie	3W NO
Aansluiting	¼" BSP
Afdichtingen	NBR
Orifice	1.6mm

PSI Solenoid manifolds tbv hydraulische membraankranen

Technical Data

Function	3 Way NC, NO
Ports size	1/8" and 1/4" BSP & NPT
Orifice size	See table
Pressure range	<ul style="list-style-type: none"> • See table • Valves for pressure higher than 25 bar cannot be supplied with manual override
Kv (l/min)	See table
Temperature range	Fluid : -10°C to 80°C (no freezing) Ambient : -10°C to 50°C
Materials in contact with media	Manual override: Plastic, Brass screw or Brass finger knob, Stainless Steel for Stainless Steel valves (1) Plastic manual override : Maximum pressure : 16 bar (2) Manual override is unavailable in 3W NO through base applications Main Valve: Brass or Stainless Steel AISI 316 Solenoid Operator: Stainless Steel AISI 300 & 400 series Seals: NBR, FPM (Viton®), EPDM, FFKM (Kalrez®), PTFE
Media	Air, water, oil
Coil voltage	<ul style="list-style-type: none"> • Voltage and power consumption - see table • All Baccara coil voltages are ± 10% of nominal
Standard / Certification	<ul style="list-style-type: none"> • UL 429 * Available on selected models only. Contact our technical sales department for details.
Standard protection class	IP65 with connector * Option : IP68 (please refer to GEM-BP Coil)

• Latch valves are available upon request



Max. Pressure (bar) 3W NO table

Coil Current/Power	Orifice (mm)					
	0.8	1.2	1.6	2.0	2.4	3.0
ADC *	25	20	15	11	8	6
AC/8W,DC/10W	30	22	17	12	10	7
AC/5.5W,DC/5.5W	25	20	15	11	8	6
AC/2.5W,DC/3.5W	20	18	12	8	6	4
Flow factor Kv(l/min)	0.6	1	1.4	2.2	3.0	3.5

* ADC valves are only suitable for use with AC8W or DC10W coils.

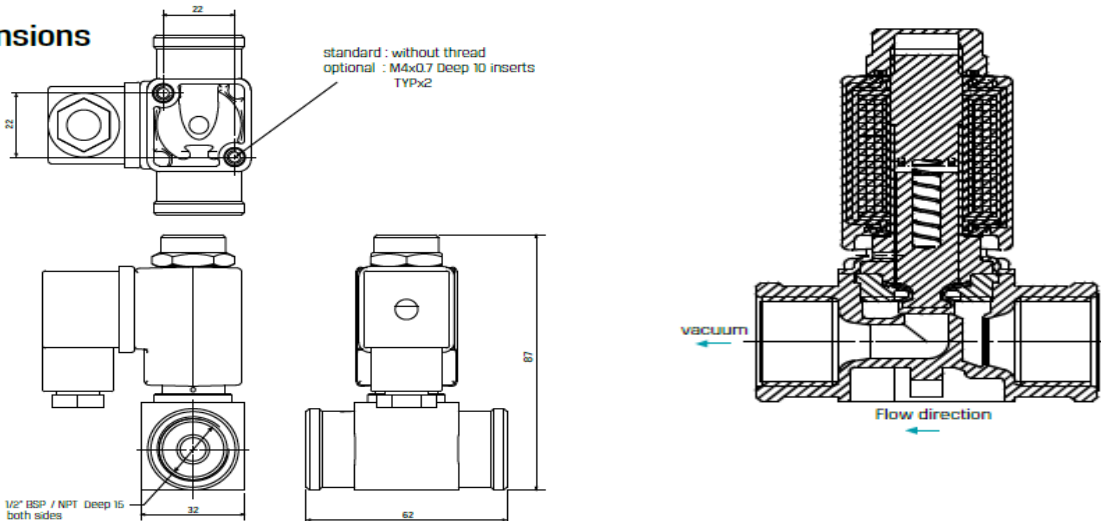


Specificaties	
Materiaal	PVC
Functie	2W NC
Aansluiting	½" BSP
Afdichtingen	EPDM / FPM (viton)
Orifice	8.0 mm

PSI Isolated / Fertilizer solenoid valve ½" BSP

Artikel code	Omschrijving	Bruto prijs:
103 600 115	mk ½" direct operated 24Vac vacuum (-1 to 0.5bar)	€ 167,50
103 600 116	mk ½" direct operated 24Vdc vacuum (-1 to 0.5bar)	€ 167,50
103 600 015	mk ½" direct operated 24Vac pressure (0 to 0.7bar)	€ 167,50
103 600 016	mk ½" direct operated 24Vdc pressure (0 to 0.7bar)	€ 167,50

Dimensions





Specificaties	
Materiaal	PVC
Functie	2W NC
Aansluiting	½" BSP
Afdichtingen	EPDM / FPM (viton)
Orifice	8.0 mm

PSI Isolated / Fertilizer solenoid valve ½" BSP

Technical Data

Function	2 Way NC
Ports size	1/2" BSP & NPT
Orifice size	8mm
Pressure range	See table
Kv (l/min)	18 l/min
Temperature range	Fluid : 5°C to 50°C (no freezing) Ambient : -10°C to 50°C
Materials in contact with media	Manual override: Plastic * Available for vacuum application only Main Valve: PVC Seals: FPM (Viton®), EPDM
Applications	<ul style="list-style-type: none"> • Chemical process • Water treatment • Analysis device etc
Coil voltage	<ul style="list-style-type: none"> • Voltage and power consumption - see table • All Baccara coil voltages are from -5% to ±10% of nominal
Standard protection class	IP65 with connector * Option : IP68 (please refer to GEM-BP coil)

• Supplied with mounting threads on request, please specify

Pressure (bar) table NC

Coil	Flow direction not restricted	Flow direction restricted
AC 8W, DC10W	0 to 0.7 bar	Min dp 0.3 bar

Vacuum (bar) table NC

Coil	Flow direction not restricted	Flow direction restricted
AC 8W	-1 to 0.5 bar	-1 to 0.5 bar
AC 5.5W	-0.5 to 0.5 bar	-0.8 to 0.5 bar
DC 10W	-0.4 to 0.5 bar	-0.6 to 0.5 bar

Voltage & Power Consumption

V	AC (W)						DC (W)		
	50 Hz			60 Hz			10	5.5	3.5
6							•	•	
12	•	•		•	•		•	•	
24	•	•	•	•	•	•	•	•	
48	•	•		•	•		•	•	
110	•	•		•	•	•	•	•	
120	•	•		•	•				
220	•	•	•	•	•	•	•	•	
230	•	•	•						
240	•	•		•	•		•	•	

Available options :

- Vacuum
- Pressure

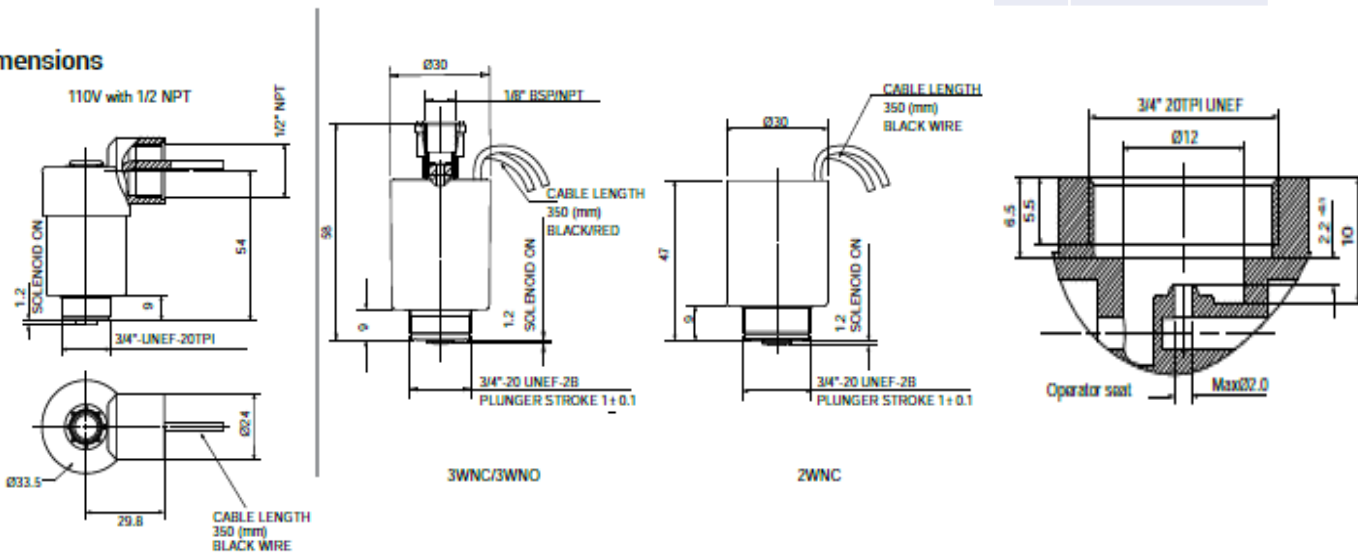


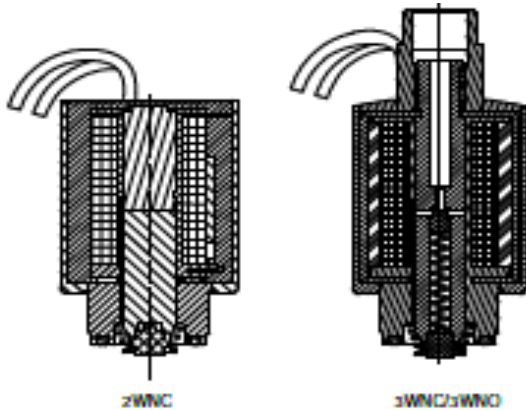
Specificaties	
Materiaal	PVC
Functie	2W-3W N.O.-N.C.
Aansluiting	3/4" UNEF
Afdichtingen	EPDM
Orifice	3W – 1.6 mm

PSI G75-O | AC/DC Operator 2 Way, 3 Way NC, NO

Artikel code	Omschrijving	Bruto prijs:
103 171 023	spoel 1/4 geva 24vac rond 2-weg n.c.	€ 17,50
103 171 024	spoel 1/4 geva 24vdc rond 2-weg n.c.	€ 17,50
103 171 123	spoel 1/4 geva 24vac rond 3-weg n.o.	€ 28,50
103 171 124	spoel 1/4 geva 24vdc rond 3-weg n.o.	€ 28,50

Dimensions





Specificaties	
Materiaal	PVC
Functie	2W-3W N.O.-N.C.
Aansluiting	3/4" UNEF
Afdichtingen	EPDM
Orifice	3W – 1.6 mm

PSI G75-O | AC/DC Operator 2 Way, 3 Way NC, NO

Technical Data

Function	2 Way, 3 Way NC, NO Latch
Orifice size	2 Way : No orifice 3 Way : See table
Pressure range (bars)	See solenoid valve performances
Capacitors	• 4700µF for 9V DC • 2200µF for 12V DC
Switching time	25-50 ms
Temperature range	Fluid : 5°C to 50°C (no freezing) Ambient : -10°C to 50°C
Materials in contact with media	Housing: Reinforced Nylon 66 Plunger & pole: Passivated Stainless Steel AISI 430F Rubber Seals: EPDM Encapsulate: Polyurethane Spring: Stainless Steel AISI 300 series
Threads on operator tube	G1/8" or 1/8" NPT female to connect exhaust, muffler etc
Two wire operator	One coil with exit of 2 lead wires. To pull the plunger up, connect the black wire (-) and the green to the (+).
Three wire operator	One coil and an integrated electrical circuit. To pull plunger up, pulse is given to the red wire (-). To release the plunger, pulse is given to the black wire (-). Operate only by a controller.
Electrical connection	• Lead wires 35 cm, 18 AWG (0.75mm²) (black/green) • Lead wires : red, white, black for 3 wires
Voltage	9, 12V DC (coils for other voltages available)
Standard protection class	IP66

• Available with brass adaptor

Working pressure (bar) 2W NC

Orifice (mm)	up to 2.0
Pressure (bar)	12

Working pressure (bar) 3W NC

Orifice (mm)	1.0	1.2	1.6
AC Pressure (bar)	16	11	6

Working pressure (bar) 3W NO

Orifice (mm)	1.0	1.2	1.6
Pressure (bar)	16	12	10



PSI
International
BV



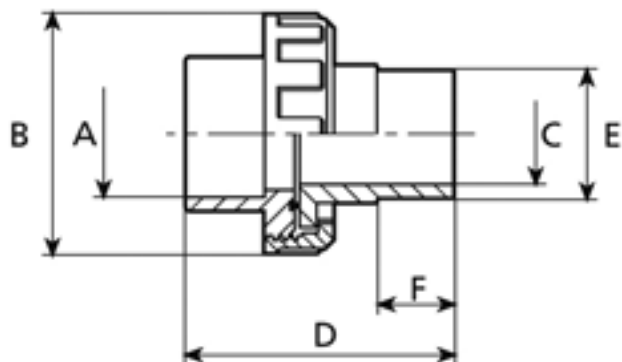
Specificaties	
Model	Overgangskoppeling
Afdichting	EPDM
Werkdruk	10 bar
Temp. Max	50
Materiaal	PVC x HDPE

Overgangskoppeling 3-delig PVC x HDPE

Artikelcode	Omschrijving	Bruto prijs
7409020	Overgangskoppeling PVC x PE 20mm	€ 1,83
7409025	Overgangskoppeling PVC x PE 25mm	€ 2,04
7409032	Overgangskoppeling PVC x PE 32mm	€ 3,10
7409040	Overgangskoppeling PVC x PE 40mm	€ 3,43
7409050	Overgangskoppeling PVC x PE 50mm	€ 5,78
7409063	Overgangskoppeling PVC x PE 63mm	€ 6,63
7409075	Overgangskoppeling PVC x PE 75mm	€ 21,34
7409090	Overgangskoppeling PVC x PE 90mm	€ 32,97
7409091	Overgangskoppeling PVC x PE 110x90mm	€ 43,11
7409110	Overgangskoppeling PVC x PE 110mm	€ 48,85



PSI
International
BV



Specificaties	
Model	Overganskoppeling
Afdichting	EPDM
Werkdruk	10 bar
Temp. Max	50
Materiaal	PVC x HDPE

Overganskoppeling 3-delig PVC x HDPE

Artikel code	DN	A	B	C	D	E	F
7409020	15	20	49	16	64	20	16
7409025	20	25	57	19	75	25	20
7409032	25	32	67	25	83	32	22
7409040	32	40	81	31	90	40	27
7409050	40	50	99	39	105	50	31
7409063	50	63	112	49	121	63	38
7409075	65	75	154	63	152	75	43
7409090	80	90	178	79	169	90	51
7409091	80	110	178	79	161	90	51
7409110	100	110	178	90	169	110	60



PSI
International
BV



Specificaties	
Model	Enkel wartel
Werking	Veerbelast
Afdichting	EPDM
Werkdruk	16 bar - 10 bar
Temp. Max	50 graden
Materiaal	EPDM

CH Terugslagklep PVC-U lijmkoppeling EPDM

Artikel code	Omschrijving	Stuks/ doos	Bruto prijs
402 120 016	terugslagklep 16mm e.w. ch veerbelast	48	€ 6,64
402 120 020	terugslagklep 20mm e.w. ch veerbelast	48	€ 6,64
402 120 025	terugslagklep 25mm e.w. ch veerbelast	48	€ 7,99
402 120 032	terugslagklep 32mm e.w. ch veerbelast	30	€ 8,74
402 120 040	terugslagklep 40mm e.w. ch veerbelast	36	€ 10,41
402 120 050	terugslagklep 50mm e.w. ch veerbelast	24	€ 14,70
402 120 063	terugslagklep 63mm e.w. ch veerbelast	16	€ 20,85
402 120 075 *	terugslagklep 75mm e.w. ch veerbelast	6	€ 57,49
402 120 090 *	terugslagklep 90mm e.w. ch veerbelast	4	€ 67,45

* 10 bar



PSI
International
BV



Specificaties	
Model	Enkel wartel
Werking	Veerbelast
Afdichting	FPM (viton)
Werkdruk	16 bar - 10 bar
Temp. Max	50 graden
Materiaal	EPDM

CH Terugslagklep PVC-U lijmkoppeling FPM (viton)

Artikel code	Omschrijving	Stuks/ doos	Bruto prijs
402 122 016	terugslagklep 16mm e.w. ch veerbelast	48	€ 11,19
402 122 020	terugslagklep 20mm e.w. ch veerbelast	48	€ 11,19
402 122 025	terugslagklep 25mm e.w. ch veerbelast	48	€ 12,94
402 122 032	terugslagklep 32mm e.w. ch veerbelast	30	€ 16,29
402 122 040	terugslagklep 40mm e.w. ch veerbelast	36	€ 18,55
402 122 050	terugslagklep 50mm e.w. ch veerbelast	24	€ 29,96
402 122 063	terugslagklep 63mm e.w. ch veerbelast	16	€ 43,33
402 122 075 *	terugslagklep 75mm e.w. ch veerbelast	6	€ 138,13
402 122 090 *	terugslagklep 90mm e.w. ch veerbelast	4	€ 174,32

* 10 bar



PSI
International
BV



Specificaties	
Model	Y-model
Werking	Bal (PVC)
Afdichting	EPDM
Werkdruk	10 bar
Temp. Max	50 graden
Materiaal	EPDM

CH Terugslagklep PVC-U 1x lijkoppeling EPDM Y-model

Artikel code	Omschrijving	Stuks/ doos	Bruto prijs
402 143 016	terugslagklep Y-bal (pvc) 16mm	48	€ 14,45
402 143 020	terugslagklep Y-bal (pvc) 20mm	48	€ 14,45
402 143 025	terugslagklep Y-bal (pvc) 25mm	48	€ 16,81
402 143 032	terugslagklep Y-bal (pvc) 32mm	30	€ 26,90
402 143 040	terugslagklep Y-bal (pvc) 40mm	36	€ 30,43
402 143 050	terugslagklep Y-bal (pvc) 50mm	16	€ 41,29
402 143 063	terugslagklep Y-bal (pvc) 63mm	6	€ 58,77
402 143 075	terugslagklep Y-bal (pvc) 75mm	6	€ 120,51
402 143 090	terugslagklep Y-bal (pvc) 90mm	4	€ 172,77



PSI
International
BV



Specificaties	
Model	Y-model
Werking	Bal (PVC)
Afdichting	FPM (viton)
Werkdruk	10 bar
Temp. Max	50 graden
Materiaal	EPDM

CH Terugslagklep PVC-U 1x lijkkoppeling FPM Y-model

Artikel code	Omschrijving	Stuks/ doos	Bruto prijs
402 144 016	terugslagklep Y-bal (pvc) 16mm	48	€ 24,48
402 144 020	terugslagklep Y-bal (pvc) 20mm	48	€ 24,48
402 144 025	terugslagklep Y-bal (pvc) 25mm	48	€ 27,29
402 144 032	terugslagklep Y-bal (pvc) 32mm	30	€ 50,27
402 144 040	terugslagklep Y-bal (pvc) 40mm	36	€ 54,24
402 144 050	terugslagklep Y-bal (pvc) 50mm	16	€ 83,84
402 144 063	terugslagklep Y-bal (pvc) 63mm	6	€ 126,35
402 144 075	terugslagklep Y-bal (pvc) 75mm	6	€ 279,54
402 144 090	terugslagklep Y-bal (pvc) 90mm	4	€ 433,72



PSI
International
BV



Specificaties	
Model	Dubbele wartel
Werking	Veerbelast
Afdichting	EPDM
Werkdruk	16 bar - 10 bar
Temp. Max	50 graden
Materiaal	EPDM

CH Terugslagklep PVC-U dubbele wartel EPDM

Artikel code	Omschrijving	Stuks/ doos	Bruto prijs
402 118 016	terugslagklep 16mm d.w. ch veerbelast	48	€ 7,63
402 118 020	terugslagklep 20mm d.w. ch veerbelast	48	€ 7,73
402 118 025	terugslagklep 25mm d.w. ch veerbelast	48	€ 9,19
402 118 032	terugslagklep 32mm d.w. ch veerbelast	30	€ 10,05
402 118 040	terugslagklep 40mm d.w. ch veerbelast	36	€ 11,97
402 118 050	terugslagklep 50mm d.w. ch veerbelast	24	€ 16,91
402 118 063	terugslagklep 63mm d.w. ch veerbelast	16	€ 23,98
402 118 075 *	terugslagklep 75mm d.w. ch veerbelast	6	€ 66,11
402 118 090 *	terugslagklep 90mm d.w. ch veerbelast	6	€ 77,57

* 10 bar



PSI
International
BV



Specificaties	
Model	Dubbele wartel
Werking	Veerbelast
Afdichting	FPM (viton)
Werkdruk	16 bar - 10 bar
Temp. Max	50 graden
Materiaal	EPDM

CH Terugslagklep PVC-U dubbele wartel FPM (viton)

Artikel code	Omschrijving	Stuks/ doos	Bruto prijs
402 119 016	terugslagklep 16mm d.w. ch veerbelast	48	€ 12,87
402 119 020	terugslagklep 20mm d.w. ch veerbelast	48	€ 12,87
402 119 025	terugslagklep 25mm d.w. ch veerbelast	48	€ 14,88
402 119 032	terugslagklep 32mm d.w. ch veerbelast	30	€ 18,73
402 119 040	terugslagklep 40mm d.w. ch veerbelast	36	€ 21,34
402 119 050	terugslagklep 50mm d.w. ch veerbelast	24	€ 34,45
402 119 063	terugslagklep 63mm d.w. ch veerbelast	16	€ 49,83
402 119 075 *	terugslagklep 75mm d.w. ch veerbelast	6	€ 158,84
402 119 090 *	terugslagklep 90mm d.w. ch veerbelast	6	€ 200,47

* 10 bar



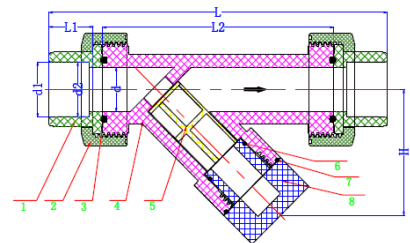
Specificaties	
Model	Y-strainer
Materiaal	PVC-U
Afdichting	EPDM
Werkdruk	10 bar
Temp. Max	0 - 50 graden
Body color	PVC-U transparant

Vuilverganger PVC-U EPDM Y-model transparant

Artikel code	Omschrijving	Stuks/ doos	Bruto prijs
402 150 020	Vuilverganger 20mm epdm	72	€ 22,90
402 150 025	Vuilverganger 25mm epdm	50	€ 32,00
402 150 032	Vuilverganger 32mm epdm	35	€ 34,15
402 150 040	Vuilverganger 40mm epdm	22	€ 59,70
402 150 050	Vuilverganger 50mm epdm	12	€ 78,80
402 150 063	Vuilverganger 63mm epdm	8	€ 99,85
402 150 075	Vuilverganger 75mm epdm	4	€ 184,40
402 150 090	Vuilverganger 90mm epdm	4	€ 231,00

SIZE	d2					L	L1	L2	H
	ANSI	DIN	JIS	CNS	PPH				
1/2"(15)	21.25	20.05	21.85	21.90	19.00	174.00	22.30	110.00	55.00
3/4"(20)	26.58	25.05	25.85	25.90	23.80	195.00	26.00	125.00	66.00
1"(25)	33.28	32.05	31.85	33.90	30.70	202.00	29.00	138.00	75.00
1 1/2"(32)	42.05	40.05	37.85	41.90	38.60	233.00	32.50	149.00	82.00
1 1/2"(40)	48.12	50.05	47.75	47.90	48.60	276.00	35.50	189.00	105.00
2"(50)	60.18	63.05	59.75	59.90	61.40	311.00	38.50	222.00	135.00
2 1/2"(65)	72.85	75.05	75.87	75.90	72.30	410.00	64.50	268.00	168.00
3"(80)	88.70	90.05	88.83	88.90	86.90	485.00	70.00	330.00	220.00

UNIT: MM





Specificaties	
Model	XD serie
Materiaal	Glasvezel versterkt nylon
Afdichting	EPDM
Max. werkdruk	10 bar
Filteroppervlak 2"	10,800 cm ²
Filteroppervlak 3"	18,000 cm ²

Groot kunststof disc filter XD - serie

Artikel code	Omschrijving	Cap.	Bruto prijs
328 001 050	XD filter-T 2/0 disk - 120 mesh	25m ³	€ 188,50
328 001 051	XD filter-T 2/0 disk - 150 mesh	25m ³	€ 188,50
328 001 052	XD filter-T 2/0 disk - 200 mesh	25m ³	€ 188,50
328 001 075	XD filter-T 3/0 disk - 120 mesh	50m ³	€ 290,80
328 001 076	XD filter-T 3/0 disk - 150 mesh	50m ³	€ 290,80
328 001 077	XD filter-T 3/0 disk – 200 mesh	50m ³	€ 290,80

Voordeel: Het innovatieve ontwerp van de XD-schijf maakt het mogelijk om een zeer groot filteroppervlak te verkrijgen (met dezelfde cartridge-afmeting) in vergelijking met een traditionele schijffilter, waardoor een hoge filtercapaciteit wordt gegarandeerd.

Filter afmetingen:

- 2" model: L274mm; H540mm
- 3" model: L320mm; H785mm





Specificaties	
Model	Screen filter
Materiaal	Polypropyleen (PP)
Afdichting	EPDM
Max. werkdruk	8 bar

Polypropyleen screen filter

Artikel code	Omschrijving	Cap.	Bruto prijs
328 550 025	filter 3/4 screen ss 120 mesh	8,0 m3	€ 17,80
328 550 032	filter 1/0 screen ss 120 mesh	8,5 m3	€ 17,80
328 550 040	filter 5/4 screen ss 120 mesh	15 m3	€ 31,47
328 550 050	filter 6/4 screen ss 120 mesh	24 m3	€ 31,47
328 550 063	filter 2/0 screen ss 120 mesh	26 m3	€ 58,00

328 554 001	element los tbv filter 3/4" en 1/0" ss 120 mesh	€ 13,60
328 554 002	element los tbv filter 5/4" en 6/4" ss 120 mesh	€ 20,80
328 554 003	element los tbv filter 2/0" ss 120 mesh	€ 33,27





Specificaties	
Model	disk filter
Materiaal	Polypropyleen (PP)
Afdichting	EPDM
Max. werkdruk	8 bar

Polypropyleen disk filter

Artikel code	Omschrijving	Cap.	Bruto prijs
328 550 125	filter 3/4 disk ss 120 mesh	7,5 m3	€ 22,93
328 550 132	filter 1/0 disk ss 120 mesh	8,5 m3	€ 22,93
328 550 140	filter 5/4 disk ss 120 mesh	9,5 m3	€ 48,60
328 550 150	filter 6/4 disk ss 120 mesh	25 m3	€ 48,60
328 550 163	filter 2/0 disk ss 120 mesh	27 m3	€ 75,40

328 554 011	disk element los tbv filter 3/4" en 1/0" ss 120 mesh	€ 17,53
328 554 012	disk element los tbv filter 5/4" en 6/4" ss 120 mesh	€ 29,47
328 554 013	disk element los tbv filter 2/0" ss 120 mesh	€ 47,47





Specificaties	
Materiaal	Polyethyleen
Kwaliteit	SDR17
Drukklasse	10 bar
Gekeurd	Nee
Rollengte	100mtr

PSI HDPE slang PE100 - SDR 17 – 10bar - ongekeurd

Artikelcode	Omschrijving	Bruto prijs:
678 117 025	HDPE buis 25x2.0 PE100 SDR17 10bar ongekeurd	€ 1,05
678 117 032	HDPE buis 32x2.0 PE100 SDR17 10bar ongekeurd	€ 1,20
678 117 040	HDPE buis 40x2.4 PE100 SDR17 10bar ongekeurd	€ 1,80
678 117 050	HDPE buis 50x3.0 PE100 SDR17 10bar ongekeurd	€ 2,70
678 117 063	HDPE buis 63x3.8 PE100 SDR17 10bar ongekeurd	€ 4,35

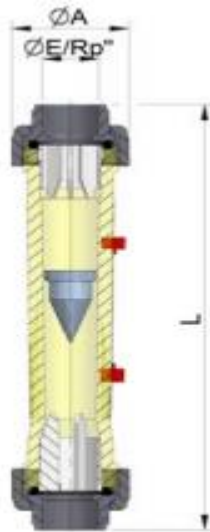
Op aanvraag: Kiwa – Komo – Gas gekeurde slangen



Flowmeters type PSI



Specificaties	
Model	Series PS
Afdichting	NBR
Werkdruk max.	8 – 15 bar
Materiaal	Polisulfon / PVC
Temp. Max	-20 t/m 60 graden
Schaalbereik	10 : 1
Schaal	In L/H of M3/H



E (mm)	DN	A (mm)	L (mm)
25 mm	20	53	230
32 mm	25	74	366
50 mm	40	80	376
63 mm	50	100	390
75 mm	65	138	420
90 mm	80	138	420

*** Vlotter met magneet op aanvraag**



Flowmeters type PSI

PSI
International
BV



Artikel code	Omschrijving	Max. druk	Bruto prijs
725 025 001	flowmeter 10 - 100 l/h H2O 20mm	15	€ 178,92
725 025 002	flowmeter 16 - 160 l/h H2O 20mm	15	€ 178,92
725 025 003	flowmeter 25 – 250 l/h H2O 20mm	15	€ 178,92
725 025 004	flowmeter 40 -- 400 l/h H2O 25mm	15	€ 196,05
725 025 006	flowmeter 60 – 630 l/h H2O 25mm	15	€ 196,05
725 025 010	flowmeter 100 – 1000 l/h H2O 25mm	15	€ 196,05
725 025 016	flowmeter 160 – 1600 l/h H2O 32mm	10	€ 324,85
725 025 025	flowmeter 250 – 2500 l/h H2O 32mm	10	€ 324,85
725 025 040	flowmeter 400 – 4000 l/h H2O 50mm	10	€ 386,30
725 025 063	flowmeter 500 – 6300 l/h H2O 50mm	10	€ 386,30
725 025 100	flowmeter 1000 – 10000 l/h H2O 63mm	10	€ 567,70
725 025 140	flowmeter 2000 – 14000 l/h H2O 63mm	10	€ 567,70
725 025 160	flowmeter 1600 – 16000 l/h H2O 90/75mm	8	€ 913,50
725 025 200	flowmeter 2000 – 20000 l/h H2O 90/75mm	8	€ 913,50
725 025 250	flowmeter 2500 – 25000 l/h H2O 90/75mm	8	€ 913,50
725 025 300	flowmeter 3000 – 30000 l/h H2O 90/75mm	8	€ 916,20
725 025 400	flowmeter 6000 – 40000 l/h H2O 90/75mm	8	€ 916,20
725 025 500	flowmeter 8000 – 50000 l/h H2O 90/75mm	8	€ 916,20

*** Magneet uitvoering op aanvraag !!**

Pletterij 35K, 2211 JT
Noordwijkerhout
Telefoon: 0252
372226

BTW nummer
Bankrek. Iban
KvK 76047199

NL860488330B01
NL59ABNA0864177348
Bic ABNANL2A
oprichtingsdatum: 01-11-2019

PSI International BV

www.psbvinternational.nl
info@psbvinternational.nl



Specificaties:	
Diameter kast	63mm RVS
Aansluiting	¼" BSP
Mat.aansluiting	Messing
Uitvoering	Onder-Achteraansluiting
Klasse	1.6

Manometers glycerine gevuld, kast 63mm ¼" BSP aansluiting

Artikelcode	Omschrijving	Bruto prijs:
732 063 025	manometer 2,5 bar onderaansl.kast 63-1/4bsp	€ 22.95
732 063 040	manometer 4,0 bar onderaansl.kast 63-1/4bsp	€ 22,95
732 063 060	manometer 6,0 bar onderaansl.kast 63-1/4bsp	€ 22,95
732 063 100	manometer 10,0 bar onderaansl.kast 63-1/4bsp	€ 22,95
732 063 160	manometer 16.0 bar onderaansl.kast 63-1/4bsp	€ 22,95

Artikelcode	Omschrijving	Bruto prijs:
732 064 025	manometer 2,5 bar achteraansl.kast 63-1/4bsp	€ 22.95
732 064 040	manometer 4,0 bar achteraansl.kast 63-1/4bsp	€ 22,95
732 064 060	manometer 6,0 bar achteraansl.kast 63-1/4bsp	€ 22,95
732 064 100	manometer 10,0 bar achteraansl.kast 63-1/4bsp	€ 22,95
732 064 160	manometer 16.0 bar achteraansl.kast 63-1/4bsp	€ 22,95



**PSI
International
BV**

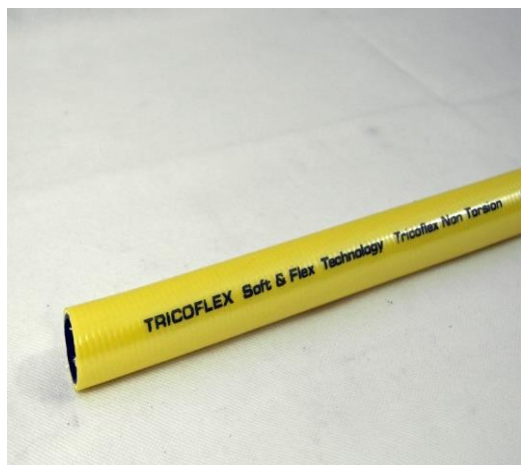


Specificaties:	
Menging d.m.v.	Schoep RVS 316
Aansluiting	Flens
Materiaal stang	RVS 316
Uitvoering	230V – 380V
Vermogen	0,55Kw – 0,75HP
Toeren	950 Rpm

Menger flens aansluiting incl.stabilisatie brug – 220V of 380V

Artikelcode	Omschrijving	Bruto prijs:
751 230 100	menger flens 1000/20mm 380V	€ 491,40
751 230 120	menger flens 1200/20mm 380V	€ 491,40
751 230 140	menger flens 1400/20mm 380V	€ 491,40
751 230 170	menger flens 1700/20mm 380V	€ 582,40

Artikelcode	Omschrijving	Bruto prijs:
751 230 100	menger flens 1000/20mm 230V	€ 585,00
751 230 120	menger flens 1200/20mm 230V	€ 585,00
751 230 140	menger flens 1400/20mm 230V	€ 585,00
751 230 170	menger flens 1700/20mm 230V	€ 647,40



Algemene informatie

Met gebreide 4 lagen constructie

Zeer slijtvaste en UV bestendige buitenwand

Knikbestendige en torsie vrije constructie

Uitstekende soepelheid

Uitstekende druk- en vormstabiliteit

Lood-, cadmium- en bariumvrij

Tricoflex PVC slang de kwaliteitsstandaard voor professionele waterslangen

Artikel code	Omschrijving	Gewicht gr/m	Werkdruk	Bruto prijs
875 100 020	tricoflex 1/2 (12,5x17,6) 50mtr	150	10	€ 2,95
875 100 021	tricoflex 5/8 (15,0x20,5) 50mtr	200	10	€ 3,36
875 100 025	tricoflex 3/4 (19,0x25,3) 50mtr	270	9	€ 4,40
875 100 032	tricoflex 1/1 (25,0x32,3) 50mtr	420	8	€ 6,75
875 100 040	tricoflex 5/4 (30,0x39,0) 50mtr	620	8	€ 12,95
875 100 050	tricoflex 6/4 (40,0x51,0) 50mtr	1000	8	€ 21,60
875 100 063	tricoflex 2/0 (50,0x63,0) 50mtr	1470	8	€ 29,45

Specificaties:

Temperatuurbereik -15 t/m +60 graden

Werkdruk 8 – 10 bar

Barstdruk 20 – 25 bar